

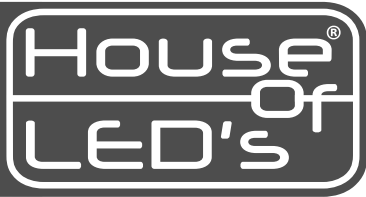
2

LED INNENBELEUCHTUNG LED AMBIENT LIGHTING



www.house-of-leds.com

House[®]
of
LED's





Einbauleuchten

Leuchtstarke Lösungen auf kleinstem Raum liefern die House of LED's®- Einbauleuchten. Die Systeme zeichnen sich durch Top Qualität, modernes Design bei unterschiedlichen Durchmessern für jeden Bedarf aus.

Das Angebot an LED Produkte erlaubt viel seitige Einsätze nach individuellen Erfordernissen. So sind die Varianten mit weißem oder warmem Licht speziell zur Ausleuchtung wärmeempfindlicher Produkte geeignet. Thermisch optimierte Leuchten ermöglichen den Einbau auch bei sensiblen Materialien.

Universelle Einsatzmöglichkeiten in allen Wohn- und Geschäftsbereichen kennzeichnen die Modellpalette. Zu den Besonderheiten zählen quadratische und teilweise schwenkbare Strahler oder Bodenleuchten für stimmungsvolle Lichtakzente.

Zudem sind all unsere LED Einbauleuchten frei von schädlichen Stoffen, energieeffizient, beständig und nahezu wartungsfrei.



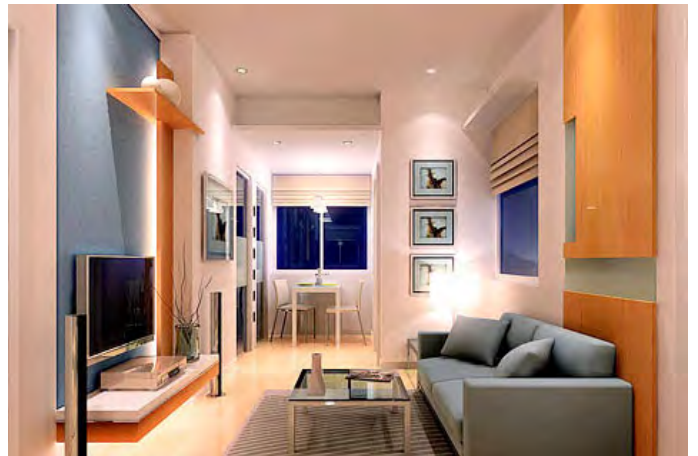
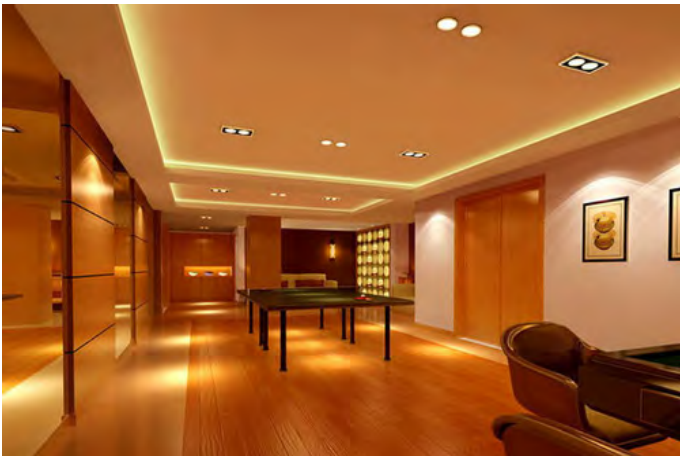
Recessed lighting

Bright compact solutions deliver the House of LEDs® - recessed lighting. The systems are characterized by top quality, modern design with different diameters to suit every need.

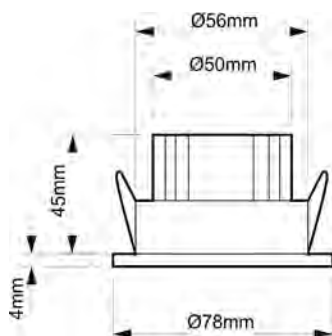
The range of LED products allows multiple applications to individual requirements. Thus, the variations of white or warm light are especially suitable for illuminating heat-sensitive products. Thermally enhanced lights also allow the installation of sensitive materials.



Universally used in all residential and commercial areas characterize the model range. The special features include square and partly hinged radiator or floor lights for atmospheric accents.

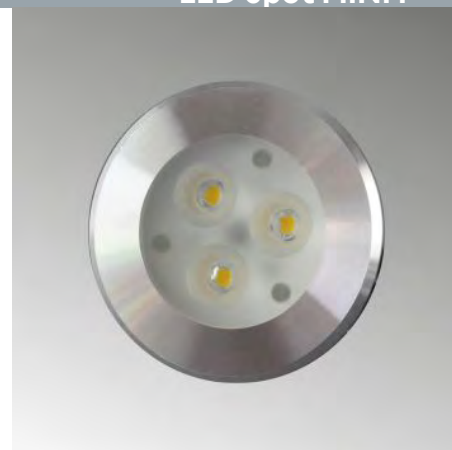
In addition, all of our LED lights are free from harmful substances, energy-efficient, durable and virtually maintenance free.



LED Spot MINI F



0,14Kg. 
 Ø 65mm 



Photometrie
 Photometrical Data

Sehr helle 9 Watt SMD LED Einbauleuchte mit runder Form und 640 Lumen Lichtstrom. Die SMD Leuchtdioden des Downlights leuchten in Tageslicht Lichtfarbe, 6400K. LED Einbauleuchte wird inklusive Konverter ausgeliefert.



Very bright 9 Watt SMD LED Downlight with a round shape and 640 lumens. The SMD LEDs of downlights shine in daylight color, 6400K. LED downlight is supplied with converter.

Technische Daten / Technical Data

LED Leistung /LED power	9W
Spannung /power source	AC 100~240V
IP-Klasse /IP classification	IP 20
Anschluss /E-connection	2 Polig, max. 1,0mm ²
U-Temperatur /op. temp.	-10°C ~ +45°C
Masse /size	Ø78*47mm

Photometrische Daten / Photometrical Data

LED Typ /LED type	CREE
LED Anzahl /LED quantity	3
Lichtausbeute /efficiency	71 lm/W
Abtrahlwinkel /beam angle	45°
CRI /CRI	75Ra

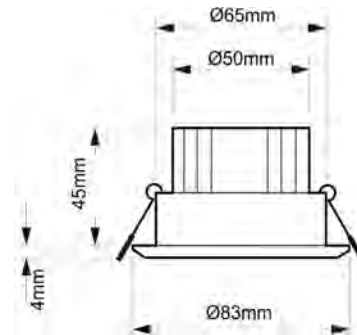
Produkttypen / Product Types

Artikel-Nr. Item No.	Bezeichnung description	Gehäuse Farbe body colour	Licht Farbe light color	Licht Temperatur light temperature	Lichtstrom luminous flux	EAN Nummer EAN No.
ADL 30018 CWA	LED Spot MINI F	Silber	weiss	6500°K	640 lm	9009099000183
ADL 30019 WWA	LED Spot MINI F	Silber	warmweiss	2800°K	600 lm	9009099000190

LED Spot MINI S-10



⚖️ 0,16Kg.
 Ⓜ️ Ø 73mm


Photometrie
Photometrical Data

Sehr helle 9 Watt SMD LED Einbauleuchte mit runder Form und 640 Lumen Lichtstrom. Die SMD Leuchtdioden des Downlights leuchten in Tageslicht Lichtfarbe, 6400K. LED Einbauleuchte wird inklusive Konverter ausgeliefert.



Very bright 9 Watt SMD LED Downlight with a round shape and 640 lumens. The SMD LEDs of downlights shine in daylight color, 6400K. LED downlight is supplied with converter.

Technische Daten / Technical Data

LED Leistung /LED power	9W
Spannung /power source	AC 100~240V
IP-Klasse /IP classification	IP 20
Anschluss /E-connection	2 Polig, max. 1,0mm ²
U-Temperatur /op. temp.	-10°C ~ +45°C
Masse /size	Ø83*47mm

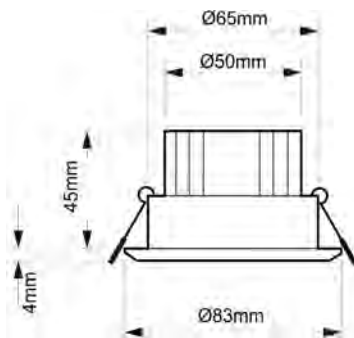
Photometrische Daten / Photometrical Data



LED Typ /LED type	CREE
LED Anzahl /LED quantity	3
Lichtausbeute /efficiency	71 lm/W
Abtrahlwinkel /beam angle	10°
CRI /CRI	75Ra

Produkttypen / Product Types

Artikel-Nr. Item No.	Bezeichnung description	Gehäuse Farbe body colour	Licht Farbe light color	Licht Temperatur light temperature	Lichtstrom luminous flux	EAN Nummer EAN No.
ADL 30020 CWA	LED Spot MINI S-10	Silber	weiss	6500°K	640 lm	9009099000206
ADL 30021 WWA	LED Spot MINI S-10	Silber	warmweiss	2800°K	640 lm	9009099000213

LED Spot MINI S-45



0,16Kg. 
 Ø 73mm 



Photometrie
 Photometrical Data

Sehr helle 9 Watt SMD LED Einbauleuchte mit runder Form und 640 Lumen Lichtstrom. Die SMD Leuchtdioden des Downlights leuchten in Tageslicht Lichtfarbe, 6400K. LED Einbauleuchte wird inklusive Konverter ausgeliefert.



Very bright 9 Watt SMD LED Downlight with a round shape and 640 lumens. The SMD LEDs of downlights shine in daylight color, 6400K. LED downlight is supplied with converter.

Technische Daten / Technical Data

LED Leistung /LED power	9W
Spannung /power source	AC 100~240V
IP-Klasse /IP classification	IP 20
Anschluss /E-connection	2 Polig, max. 1,0mm ²
U-Temperatur /op. temp.	-10°C ~ +45°C
Masse /size	Ø83*47mm

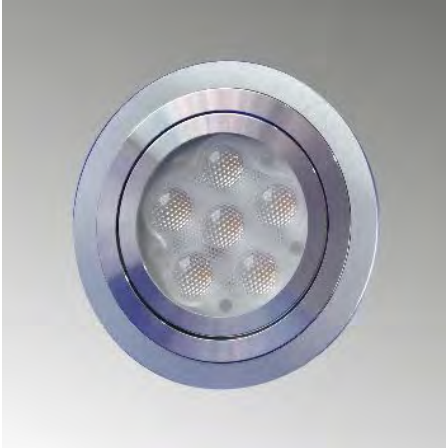
Photometrische Daten / Photometrical Data

LED Typ /LED type	CREE
LED Anzahl /LED quantity	3
Lichtausbeute /efficiency	71 lm/W
Abtrahlwinkel /beam angle	45°
CRI /CRI	75Ra

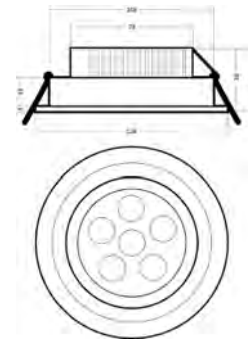
Produkttypen / Product Types

Artikel-Nr. Item No.	Bezeichnung description	Gehäuse Farbe body colour	Licht Farbe light color	Licht Temperatur light temperature	Lichtstrom luminous flux	EAN Nummer EAN No.
ADL 30022 CWB	LED Spot MINI S-45	Silber	weiss	6500°K	640 lm	9009099000220
ADL 30023 WWB	LED Spot MINI S-45	Silber	warmweiss	2800°K	640 lm	9009099000237

LED Einbaustrahler MIDI S



0,58Kg.
Ø 110mm


Photometrie
Photometrical Data

Machen Sie mehr Licht mit sparsamer 18W MIDI Einbaustrahler. Diese Einbauleuchte ideal für verschiedenen Aufgaben, wie z.B. Einkaufsräumen, Arbeitsräumen usw. Mit durchschnittlicher Leuchtdauer von ca. 50.000 Arbeitsstunden hat man grosse Sparpotenzial. Diese LED Einbauleuchte wird inklusive Konverter ausgeliefert. Schwenkbar.



Make more economical light with 18W MIDI downlight. This luminaire is ideal for various tasks, such as Shopping areas, work areas, etc. With an average lamp life of approximately 50,000 hours of work did you big savings. This LED downlight is supplied complete with transformer. Swivel.

Technische Daten / Technical Data

LED Leistung /LED power	18W
Spannung /power source	AC 100~240V
IP-Klasse /IP classification	IP 20
Anschluss /E-connection	2 Polig, max. 1,0mm ²
U-Temperatur /op. temp.	-10°C ~ +45°C
Masse /size	Ø125*42mm

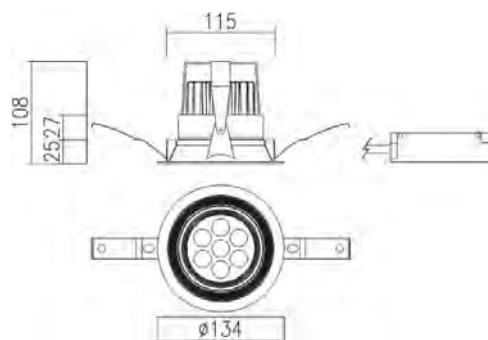
Photometrische Daten / Photometrical Data



LED Typ /LED type	CREE
LED Anzahl /LED quantity	6
Lichtausbeute /efficiency	71 lm/W
Abtrahlwinkel /beam angle	60°
CRI /CRI	75Ra

Produkttypen / Product Types

Artikel-Nr. Item No.	Bezeichnung description	Gehäuse Farbe body colour	Licht Farbe light color	Licht Temperatur light temperature	Lichtstrom luminous flux	EAN Nummer EAN No.
ADL 30024 CWA	LED Einbaustrahler MIDI S	Silber	weiss	6500°K	1280 lm	9009099000244
ADL 30025 NWA	LED Einbaustrahler MIDI S	Silber	naturweiss	4000°K	1280 lm	9009099000251
ADL 30026 WWA	LED Einbaustrahler MIDI S	Silber	warmweiss	2800°K	1200 lm	9009099000268

LED Einbaustrahler CORDOBA R

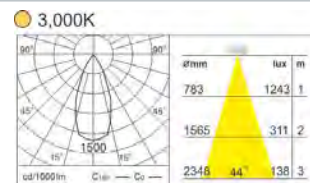
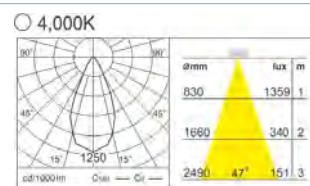
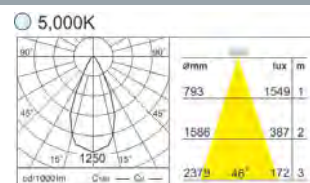


0,5Kg. / 
 Ø120mm 



Die Anschlussfertiger Strahler mit hochflexible Lichtstrahlwinkel für mehr Licht wenn benötigt. Sieben wechselbare Lensensätze lassen keine Wünsche mehr offen.

Photometrie
 Photometrical Data



Ready-to-connect, tilt spotlight, highly flexible illumination for more power when needed. Seven different replaceable lens covers, allow the right lighting in every area of use

Technische Daten / Technical Data

LED Leistung /LED power	20W
Spannung /power source	AC 100~240V
IP-Klasse /IP classification	IP 20
Anschluss /E-connection	3+2 Polig, max.
U-Temperatur /op. temp.	-10°C ~ +45°C
Masse /size	Ø134*108mm

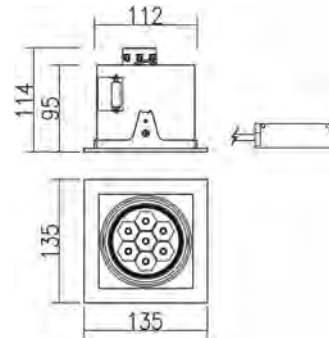
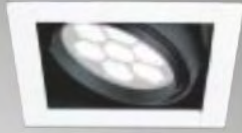
Photometrische Daten / Photometrical Data

LED Typ /LED type	Power LED
LED Anzahl /LED quantity	7
Lichtausbeute /efficiency	62 lm/W
Abtrahlwinkel /beam angle	40°
CRI /CRI	75Ra

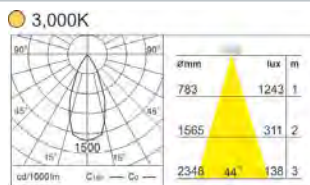
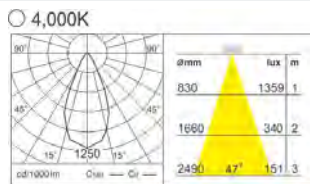
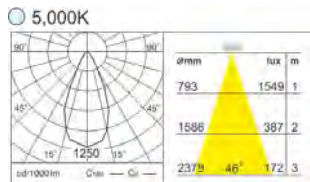
Produkttypen / Product Types

Artikel-Nr. Item No.	Bezeichnung description	Gehäuse Farbe body colour	Licht Farbe light color	Licht Temperatur light temperature	Lichtstrom luminous flux	EAN Nummer EAN No.
ADL 30027 CWW	LED Einbaustrahler CORDOBA R	Weiss	weiss	5000°K	1249 lm	9009099000275
ADL 30028 NWW	LED Einbaustrahler CORDOBA R	Weiss	naturweiss	4000°K	1119 lm	9009099000282
ADL 30029 WWW	LED Einbaustrahler CORDOBA R	Weiss	warmweiss	3000°K	932 lm	9009099000299
ADL 30030 CWS	LED Einbaustrahler CORDOBA R	Silber	weiss	5000°K	1249 lm	9009099000305
ADL 30031 NWS	LED Einbaustrahler CORDOBA R	Silber	naturweiss	4000°K	1119 lm	9009099000312
ADL 30032 WWS	LED Einbaustrahler CORDOBA R	Silber	warmweiss	3000°K	932 lm	9009099000329
ADL 30033 CWB	LED Einbaustrahler CORDOBA R	Schwarz	weiss	5000°K	1249 lm	9009099000336
ADL 30034 NWB	LED Einbaustrahler CORDOBA R	Schwarz	naturweiss	4000°K	1119 lm	9009099000343
ADL 30035 WWB	LED Einbaustrahler CORDOBA R	Schwarz	warmweiss	3000°K	932 lm	9009099000350

LED Einbaustrahler CORDOBA I



⚠ 1Kg.
 📏 122*122mm

Photometrie
 Photometrical Data


Die Anschlussfertiger, schwenkbarer Strahler mit hochflexible Lichtstrahlwinkel geeignet auch für den Einbau in Möbel und Vitrinen, wenn Produkte ausgeleuchtet werden sollen, ohne sie zu erwärmen. Sieben wechselbare Linsensätze lassen keine Wünsche mehr offen



Ready-to-connect, swivel and tilt spotlight, highly flexible illumination also Ideal for furniture and display cabinets, when products must be illuminated, but not heated. Seven different replaceable lens covers, allow the right lighting in every area of use.

Technische Daten / Technical Data

LED Leistung /LED power	20W
Spannung /power source	AC 100~240V
IP-Klasse /IP classification	IP 20
Anschluss /E-connection	3+2 Polig, max.
U-Temperatur /op. temp.	-10°C ~ +45°C
Masse /size	135*135*114mm

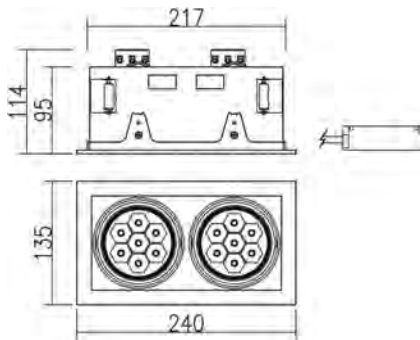
Photometrische Daten / Photometrical Data



LED Typ /LED type	Power LED
LED Anzahl /LED quantity	7
Lichtausbeute /efficiency	62 lm/W
Abstrahlwinkel /beam angle	40°
CRI /CRI	75Ra

Produkttypen / Product Types

Artikel-Nr. Item No.	Bezeichnung description	Gehäuse Farbe body colour	Licht Farbe light color	Licht Temperatur light temperature	Lichtstrom luminous flux	EAN Nummer EAN No.
ADL 30036 CWW	LED Einbaustrahler CORDOBA 1	Weiss	weiss	5000°K	1249 lm	9009099000367
ADL 30037 NWW	LED Einbaustrahler CORDOBA 1	Weiss	naturweiss	4000°K	1119 lm	9009099000374
ADL 30038 WWW	LED Einbaustrahler CORDOBA 1	Weiss	warmweiss	3000°K	1119 lm	9009099000381
ADL 30039 CWS	LED Einbaustrahler CORDOBA 1	Silber	weiss	5000°K	1249 lm	9009099000398
ADL 30040 NWS	LED Einbaustrahler CORDOBA 1	Silber	naturweiss	4000°K	1119 lm	9009099000404
ADL 30041 WWS	LED Einbaustrahler CORDOBA 1	Silber	warmweiss	3000°K	1119 lm	9009099000411
ADL 30042 CWB	LED Einbaustrahler CORDOBA 1	Schwarz	weiss	5000°K	1249 lm	9009099000428
ADL 30043 NWB	LED Einbaustrahler CORDOBA 1	Schwarz	naturweiss	4000°K	1119 lm	9009099000435
ADL 30044 WWB	LED Einbaustrahler CORDOBA 1	Schwarz	warmweiss	3000°K	1119 lm	9009099000442

LED Einbaustrahler CORDOBA 2



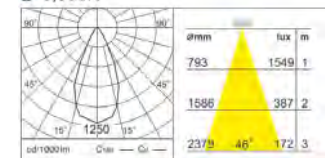
1,6Kg. 
225*122mm 



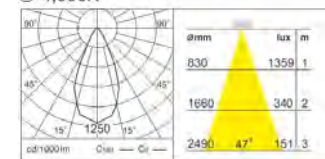
Die Anschlussfertiger, schwenkbarer Strahler mit hochflexible Lichtstrahlwinkel geeignet auch für den Einbau in Möbel und Vitrinen, wenn Produkte ausgeleuchtet werden sollen, ohne sie zu erwärmen. Sieben wechselbare Linsensätze lassen keine Wünsche mehr offen

Photometrie
Photometrical Data

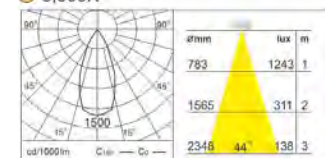
5,000K



4,000K



3,000K



Ready-to-connect, swivel and tilt spotlight, highly flexible illumination also ideal for furniture and display cabinets, when products must be illuminated, but not heated. Seven different replaceable lens covers, allow the right lighting in every area of use.

Technische Daten / Technical Data

LED Leistung / LED power	40W
Spannung / power source	AC 100~240V
IP-Klasse / IP classification	IP 20
Anschluss / E-connection	3+2 Polig, max.
U-Temperatur / op. temp.	-10°C ~ +45°C
Masse / size	240*135*114mm

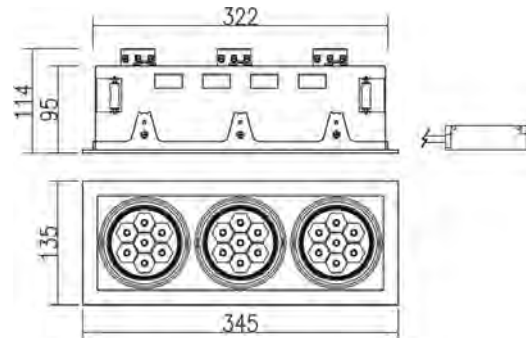
Photometrische Daten / Photometrical Data

LED Typ / LED type	Power LED
LED Anzahl / LED quantity	27
Lichtausbeute / efficiency	62 lm/W
Abstrahlwinkel / beam angle	40°
CRI / CRI	75Ra

Produkttypen / Product Types

Artikel-Nr. Item No.	Bezeichnung description	Gehäuse Farbe body colour	Licht Farbe light color	Licht Temperatur light temperature	Lichtstrom luminous flux	EAN Nummer EAN No.
ADL 30045 CWW	LED Einbaustrahler CORDOBA 2	Weiss	weiss	5000°K	2498 lm	9009099000459
ADL 30046 NWW	LED Einbaustrahler CORDOBA 2	Weiss	naturweiss	4000°K	2238 lm	9009099000466
ADL 30047 WWW	LED Einbaustrahler CORDOBA 2	Weiss	warmweiss	3000°K	1864 lm	9009099000473
ADL 30048 CWS	LED Einbaustrahler CORDOBA 2	Silber	weiss	5000°K	2498 lm	9009099000480
ADL 30049 NWS	LED Einbaustrahler CORDOBA 2	Silber	naturweiss	4000°K	2238 lm	9009099000497
ADL 30050 WWS	LED Einbaustrahler CORDOBA 2	Silber	warmweiss	3000°K	1864 lm	9009099000503
ADL 30051 CWB	LED Einbaustrahler CORDOBA 2	Schwarz	weiss	5000°K	2498 lm	9009099000510
ADL 30052 NWB	LED Einbaustrahler CORDOBA 2	Schwarz	naturweiss	4000°K	2238 lm	9009099000527
ADL 30053 WWB	LED Einbaustrahler CORDOBA 2	Schwarz	warmweiss	3000°K	1864 lm	9009099000534

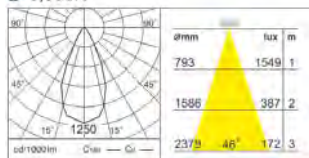
LED Einbaustrahler CORDOBA 3



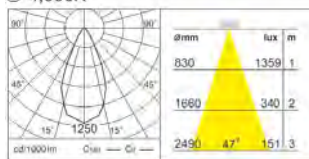
⚖ 2Kg.
 📏 330*122mm

Photometrie
 Photometrical Data

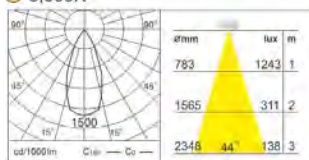
5,000K



4,000K



3,000K



Die Anschlussfertiger, schwenkbarer Strahler mit hochflexible Lichtstrahlwinkel geeignet auch für den Einbau in Möbel und Vitrinen, wenn Produkte ausgeleuchtet werden sollen, ohne sie zu erwärmen. Sieben wechselbare Linsensätze lassen keine Wünsche mehr offen



Ready-to-connect, swivel and tilt spotlight, highly flexible illumination also Ideal for furniture and display cabinets, when products must be illuminated, but not heated. Seven different replaceable lens covers, allow the right lighting in every area of use.

Technische Daten / Technical Data

LED Leistung /LED power	60W
Spannung /power source	AC 100~240V
IP-Klasse /IP classification	IP 20
Anschluss /E-connection	3+2 Polig, max.
U-Temperatur /op. temp.	-10°C ~ +45°C
Masse /size	345*135*114mm

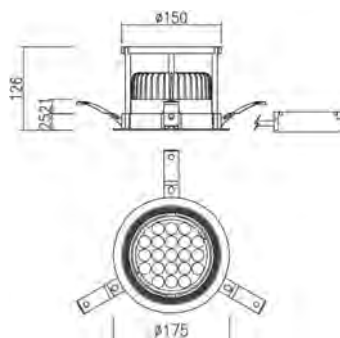
Photometrische Daten / Photometrical Data

LED Typ /LED type	Power LED
LED Anzahl /LED quantity	37
Lichtausbeute /efficiency	62 lm/W
Abstrahlwinkel /beam angle	40°
CRI /CRI	75Ra

Produkttypen / Product Types

Artikel-Nr. Item No.	Bezeichnung description	Gehäuse Farbe body colour	Licht Farbe light color	Licht Temperatur light temperature	Lichtstrom luminous flux	EAN Nummer EAN No.
ADL 30054 CWW	LED Einbaustrahler CORDOBA 3	Weiss	weiss	5000°K	3747 lm	9009099000541
ADL 30055 NWW	LED Einbaustrahler CORDOBA 3	Weiss	naturweiss	4000°K	3357 lm	9009099000558
ADL 30056 WWW	LED Einbaustrahler CORDOBA 3	Weiss	warmweiss	3000°K	2796 lm	9009099000565
ADL 30057 CWS	LED Einbaustrahler CORDOBA 3	Silber	weiss	5000°K	3747 lm	9009099000572
ADL 30058 NWS	LED Einbaustrahler CORDOBA 3	Silber	naturweiss	4000°K	3357 lm	9009099000589
ADL 30059 WWS	LED Einbaustrahler CORDOBA 3	Silber	warmweiss	3000°K	2796 lm	9009099000596
ADL 30060 CWB	LED Einbaustrahler CORDOBA 3	Schwarz	weiss	5000°K	3747 lm	9009099000602
ADL 30061 NWB	LED Einbaustrahler CORDOBA 3	Schwarz	naturweiss	4000°K	3357 lm	9009099000619
ADL 30062 WWB	LED Einbaustrahler CORDOBA 3	Schwarz	warmweiss	3000°K	2796 lm	9009099000626

LED Einbaustrahler DENTON R



1Kg. / $\frac{1}{V}$
 Ø160mm $\frac{1}{\phi}$

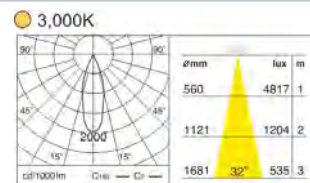
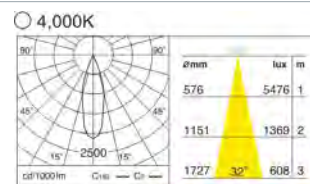
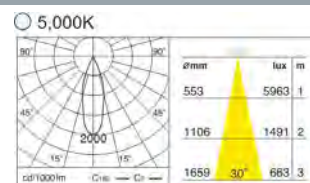


Das DENTON LED System, anschlussfertiger, schwenkbarer Strahler mit hochflexible Lichtstrahlwinkel für mehr Licht wenn benötigt. Fünf wechselbare Linsensätze lassen keine Wünsche mehr offen.



DENTON The LED system, ready for connection, swiveling spotlight with highly flexible beam angle for more light if needed. Five interchangeable lens sets leave nothing to be desired.

Photometrie
 Photometrical Data



Technische Daten / Technical Data

LED Leistung /LED power	34W
Spannung /power source	AC 100~240V
IP-Klasse /IP classification	IP 20
Anschluss /E-connection	3+2 Polig, max.
U-Temperatur /op. temp.	-10°C ~ +45°C
Masse /size	Ø175*126mm

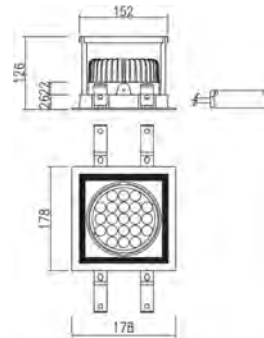
Photometrische Daten / Photometrical Data

LED Typ /LED type	Power LED
LED Anzahl /LED quantity	21
Lichtausbeute /efficiency	70 lm/W
Abtrahlwinkel /beam angle	30°
CRI /CRI	75Ra

Produkttypen / Product Types

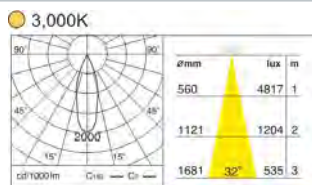
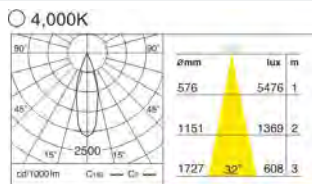
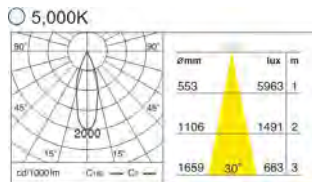
Artikel-Nr. Item No.	Bezeichnung description	Gehäuse Farbe body colour	Licht Farbe light color	Licht Temperatur light temperature	Lichtstrom luminous flux	EAN Nummer EAN No.
ADL 30063 CWW	LED Einbaustrahler DENTON R	Weiss	weiss	5000°K	2404 lm	9009099000633
ADL 30064 NWW	LED Einbaustrahler DENTON R	Weiss	naturweiss	4000°K	2288 lm	9009099000640
ADL 30065 WWW	LED Einbaustrahler DENTON R	Weiss	warmweiss	3000°K	2003 lm	9009099000657
ADL 30066 CWS	LED Einbaustrahler DENTON R	Silber	weiss	5000°K	2404 lm	9009099000664
ADL 30067 NWS	LED Einbaustrahler DENTON R	Silber	naturweiss	4000°K	2288 lm	9009099000671
ADL 30068 WWS	LED Einbaustrahler DENTON R	Silber	warmweiss	3000°K	2003 lm	9009099000688
ADL 30069 CWB	LED Einbaustrahler DENTON R	Schwarz	weiss	5000°K	2404 lm	9009099000695
ADL 30070 NWB	LED Einbaustrahler DENTON R	Schwarz	naturweiss	4000°K	2288 lm	9009099000701
ADL 30071 WWB	LED Einbaustrahler DENTON R	Schwarz	warmweiss	3000°K	2003 lm	9009099000718

LED Einbaustrahler DENTON Q I



⚖ 1Kg.
 📏 160*160mm

Photometrie
 Photometrical Data



Das DENTON LED System, anschlussfertiger, schwenkbarer Strahler mit hochflexible Lichtstrahlwinkel für mehr Licht wenn benötigt. Fünf wechselbare Lensensätze lassen keine Wünsche mehr offen.

DENTON The LED system, ready for connection, swiveling spotlight with highly flexible beam angle for more light if needed. Five interchangeable lens sets leave nothing to be desired.

Technische Daten / Technical Data

LED Leistung /LED power	34W
Spannung /power source	AC 100~240V
IP-Klasse /IP classification	IP 20
Anschluss /E-connection	3+2 Polig, max.
U-Temperatur /op. temp.	-10°C ~ +45°C
Masse /size	178*126mm

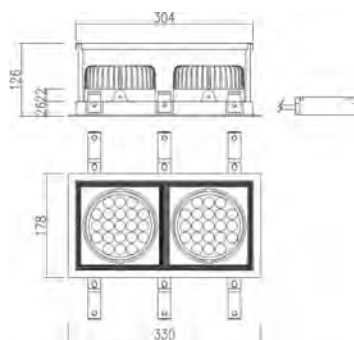
Photometrische Daten / Photometrical Data



LED Typ /LED type	Power LED
LED Anzahl /LED quantity	21
Lichtausbeute /efficiency	70 lm/W
Abstrahlwinkel /beam angle	30°
CRI /CRI	75Ra

Produkttypen / Product Types

Artikel-Nr. Item No.	Bezeichnung description	Gehäuse Farbe body colour	Licht Farbe light color	Licht Temperatur light temperature	Lichtstrom luminous flux	EAN Nummer EAN No.
ADL 30072 CWW	LED Einbaustrahler DENTON Q1	Weiss	weiss	5000°K	2404 lm	9009099000725
ADL 30073 NWW	LED Einbaustrahler DENTON Q1	Weiss	naturweiss	4000°K	2288 lm	9009099000732
ADL 30074 WWW	LED Einbaustrahler DENTON Q1	Weiss	warmweiss	3000°K	2003 lm	9009099000749
ADL 30075 CWS	LED Einbaustrahler DENTON Q1	Silber	weiss	5000°K	2404 lm	9009099000756
ADL 30076 NWS	LED Einbaustrahler DENTON Q1	Silber	naturweiss	4000°K	2288 lm	9009099000763
ADL 30077 WWS	LED Einbaustrahler DENTON Q1	Silber	warmweiss	3000°K	2003 lm	9009099000770
ADL 30078 CWB	LED Einbaustrahler DENTON Q1	Schwarz	weiss	5000°K	2404 lm	9009099000787
ADL 30079 NWB	LED Einbaustrahler DENTON Q1	Schwarz	naturweiss	4000°K	2288 lm	9009099000794
ADL 30080 WWB	LED Einbaustrahler DENTON Q1	Schwarz	warmweiss	3000°K	2003 lm	9009099000800

LED Einbaustrahler DENTON Q2



1,6Kg. 
310*160mm 



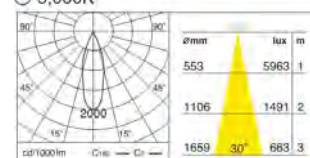
Das DENTON LED System, anschlussfertiger, schwenkbarer Strahler mit hochflexible Lichtstrahlwinkel für mehr Licht wenn benötigt. Fünf wechselbare Lensensätze lassen keine Wünsche mehr offen.



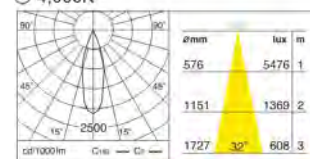
DENTON The LED system, ready for connection, swiveling spotlight with highly flexible beam angle for more light if needed. Five interchangeable lens sets leave nothing to be desired.

Photometrie
Photometrical Data

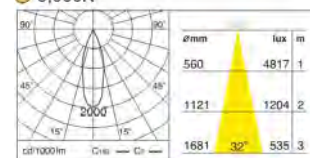
5,000K



4,000K



3,000K



Technische Daten / Technical Data

LED Leistung /LED power	68W
Spannung /power source	AC 100~240V
IP-Klasse /IP classification	IP 20
Anschluss /E-connection	3+2 Polig, max.
U-Temperatur /op. temp.	-10°C ~ +45°C
Masse /size	330*126mm

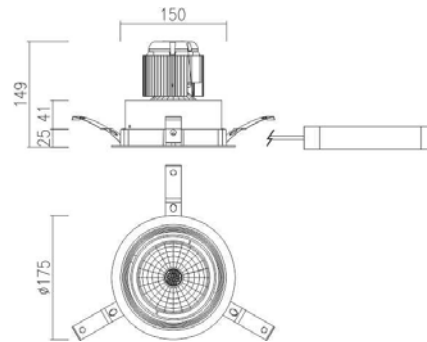
Photometrische Daten / Photometrical Data

LED Typ /LED type	Power LED
LED Anzahl /LED quantity	21
Lichtausbeute /efficiency	70 lm/W
Abtrahlwinkel /beam angle	30°
CRI /CRI	75Ra

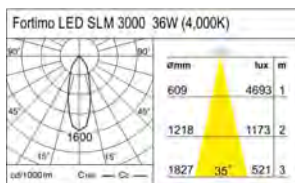
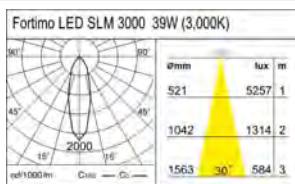
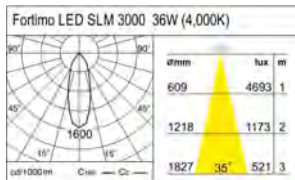
Produkttypen / Product Types

Artikel-Nr. Item No.	Bezeichnung description	Gehäuse Farbe body colour	Licht Farbe light color	Licht Temperatur light temperature	Lichtstrom luminous flux	EAN Nummer EAN No.
ADL 30081 CWW	LED Einbaustrahler DENTON Q2	Weiss	weiss	5000°K	4808 lm	9009099000817
ADL 30082 NWW	LED Einbaustrahler DENTON Q2	Weiss	naturweiss	4000°K	4576 lm	9009099000824
ADL 30083 WWW	LED Einbaustrahler DENTON Q2	Weiss	warmweiss	3000°K	4006 lm	9009099000831
ADL 30084 CWS	LED Einbaustrahler DENTON Q2	Silber	weiss	5000°K	4808 lm	9009099000848
ADL 30085 NWS	LED Einbaustrahler DENTON Q2	Silber	naturweiss	4000°K	4576 lm	9009099000855
ADL 30086 WWS	LED Einbaustrahler DENTON Q2	Silber	warmweiss	3000°K	4006 lm	9009099000862
ADL 30087 CWB	LED Einbaustrahler DENTON Q2	Schwarz	weiss	5000°K	4808 lm	9009099000879
ADL 30088 NWB	LED Einbaustrahler DENTON Q2	Schwarz	naturweiss	4000°K	4576 lm	9009099000886
ADL 30089 WWB	LED Einbaustrahler DENTON Q2	Schwarz	warmweiss	3000°K	4006 lm	9009099000893

LED Einbaustrahler DENVER R



1Kg.
Ø160mm

Photometrie
Photometrical Data

Der DENVER LED Downlight, schwenkbar, mit starken Fortimo LED von Philips. Diese Lampen bieten eine sehr gute Lichtausbeute, sind sehr energieeffizient und haben eine geringe Wärmeentwicklung. Darüber hinaus haben LED Einbaustrahler als Lichtquelle eine viel längere Lebensdauer als vergleichbare Halogenlampen.

The DENVER LED Downlight, swivel and tilt downlight, with strong Fortimo LED from Philips. These lamps offer a very good light output, are very energy efficient and have a low heat. Furthermore have LED recessed spotlight as a light source a much longer life than halogen lamps.

Technische Daten / Technical Data

LED Leistung /LED power	34W
Spannung /power source	AC 100~240V
IP-Klasse /IP classification	IP 20
Anschluss /E-connection	3+2 Polig, max.
U-Temperatur /op. temp.	-10°C ~ +45°C
Masse /size	Ø175*149mm

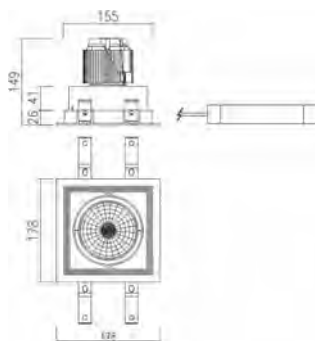
Photometrische Daten / Photometrical Data



LED Typ /LED type	Fortimo LED SLM
LED Anzahl /LED quantity	1
Lichtausbeute /efficiency	70 lm/W
Abtrahlwinkel /beam angle	40°
CRI /CRI	80Ra

Produkttypen / Product Types

Artikel-Nr. Item No.	Bezeichnung description	Gehäuse Farbe body colour	Licht Farbe light color	Licht Temperatur light temperature	Lichtstrom luminous flux	EAN Nummer EAN No.
ADL 30090 NWW	LED Einbaustrahler DENVER R	Weiss	naturweiss	4000°K	2398 lm	9009099000909
ADL 30091 WWW	LED Einbaustrahler DENVER R	Weiss	warmweiss	3000°K	2310 lm	9009099000916
ADL 30092 NWS	LED Einbaustrahler DENVER R	Silber	naturweiss	4000°K	2398 lm	9009099000923
ADL 30093 WWS	LED Einbaustrahler DENVER R	Silber	warmweiss	3000°K	2310 lm	9009099000930
ADL 30094 NWB	LED Einbaustrahler DENVER R	Schwarz	naturweiss	4000°K	2398 lm	9009099000947
ADL 30095 WWB	LED Einbaustrahler DENVER R	Schwarz	warmweiss	3000°K	2310 lm	9009099000954

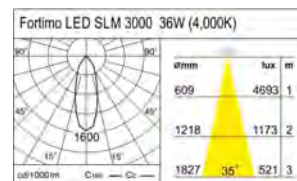
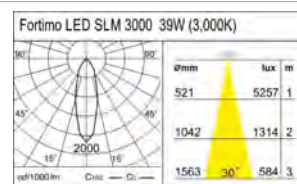
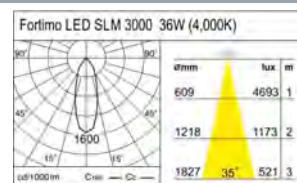
LED Einbaustrahler DENVER Q1



1Kg. 
160*160mm 



Photometrie
Photometrical Data



Der DENVER LED Downlight, schwenkbar, mit starken Fortimo LED von Philips. Diese Lampen bieten eine sehr gute Lichtausbeute, sind sehr energieeffizient und haben eine geringe Wärmeentwicklung. Darüber hinaus haben LED Einbaustrahler als Lichtquelle eine viel längere Lebensdauer als vergleichbare Halogenlampen.



The DENVER LED Downlight, swivel and tilt downlight, with strong Fortimo LED from Philips. These lamps offer a very good light output, are very energy efficient and have a low heat. Furthermore have LED recessed spotlight as a light source a much longer life than halogen lamps.

Technische Daten / Technical Data

LED Leistung / LED power	34W
Spannung / power source	AC 100~240V
IP-Klasse / IP classification	IP 20
Anschluss / E-connection	3+2 Polig, max.
U-Temperatur / op. temp.	-10°C ~ +45°C
Masse / size	178*178*149mm

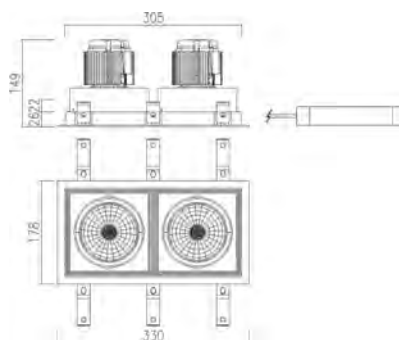
Photometrische Daten / Photometrical Data

LED Typ / LED type	Fortimo LED SLM
LED Anzahl / LED quantity	1
Lichtausbeute / efficiency	70 lm/W
Abstrahlwinkel / beam angle	30°
CRI / CRI	80Ra

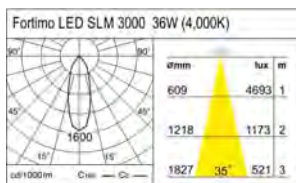
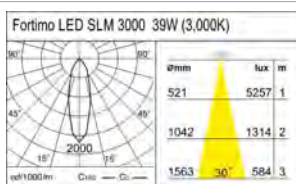
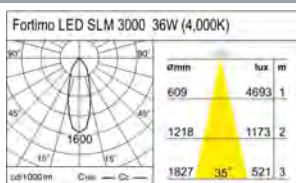
Produkttypen / Product Types

Artikel-Nr. Item No.	Bezeichnung description	Gehäuse Farbe body colour	Licht Farbe light color	Licht Temperatur light temperature	Lichtstrom luminous flux	EAN Nummer EAN No.
ADL 30096 NWW	LED Einbaustrahler DENVER Q1	Weiss	naturweiss	4000°K	2398 lm	9009099000961
ADL 30097 WWW	LED Einbaustrahler DENVER Q1	Weiss	warmweiss	3000°K	2310 lm	9009099000978
ADL 30098 NWS	LED Einbaustrahler DENVER Q1	Silber	naturweiss	4000°K	2398 lm	9009099000985
ADL 30099 WWS	LED Einbaustrahler DENVER Q1	Silber	warmweiss	3000°K	2310 lm	9009099000992
ADL 30100 NWB	LED Einbaustrahler DENVER Q1	Schwarz	naturweiss	4000°K	2398 lm	9009099001005
ADL 30101 WWB	LED Einbaustrahler DENVER Q1	Schwarz	warmweiss	3000°K	2310 lm	9009099001012

LED Einbaustrahler DENVER Q2



⚠ 1Kg.
 📏 310*160mm

Photometrie
Photometrical Data

Der DENVER LED Downlight, schwenkbar, mit starken Fortimo LED von Philips. Diese Lampen bieten eine sehr gute Lichtausbeute, sind sehr energieeffizient und haben eine geringe Wärmeentwicklung. Darüber hinaus haben LED Einbaustrahler als Lichtquelle eine viel längere Lebensdauer als vergleichbare Halogenlampen.



The DENVER LED Downlight, swivel and tilt downlight, with strong Fortimo LED from Philips. These lamps offer a very good light output, are very energy efficient and have a low heat. Furthermore have LED recessed spotlight as a light source a much longer life than halogen lamps.

Technische Daten / Technical Data

LED Leistung /LED power	72W
Spannung /power source	AC 100~240V
IP-Klasse /IP classification	IP 20
Anschluss /E-connection	3+2 Polig, max.
U-Temperatur /op. temp.	-10°C ~ +45°C
Masse /size	330*176*149mm

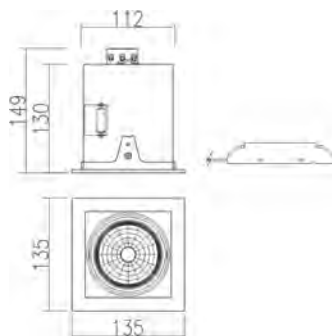
Photometrische Daten / Photometrical Data



LED Typ /LED type	Fortimo LED SLM
LED Anzahl /LED quantity	2
Lichtausbeute /efficiency	66 lm/W
Abtrahlwinkel /beam angle	30°
CRI /CRI	80Ra

Produkttypen / Product Types

Artikel-Nr. Item No.	Bezeichnung description	Gehäuse Farbe body colour	Licht Farbe light color	Licht Temperatur light temperature	Lichtstrom luminous flux	EAN Nummer EAN No.
ADL 30102 NWW	LED Einbaustrahler DENVER Q2	Weiss	naturweiss	4000°K	4796 lm	9009099001029
ADL 30103 WWW	LED Einbaustrahler DENVER Q2	Weiss	warmweiss	3000°K	4620 lm	9009099001036
ADL 30104 NWS	LED Einbaustrahler DENVER Q2	Silber	naturweiss	4000°K	4796 lm	9009099001043
ADL 30105 WWS	LED Einbaustrahler DENVER Q2	Silber	warmweiss	3000°K	4620 lm	9009099001050
ADL 30106 NWB	LED Einbaustrahler DENVER Q2	Schwarz	naturweiss	4000°K	4796 lm	9009099001067
ADL 30107 WWB	LED Einbaustrahler DENVER Q2	Schwarz	warmweiss	3000°K	4620 lm	9009099001074

LED Einbaustrahler CORADO Q1

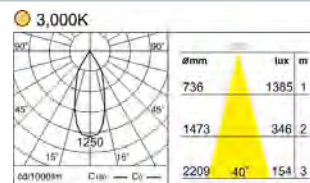
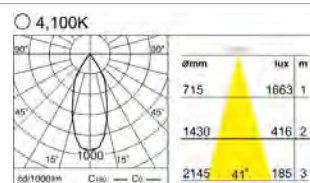
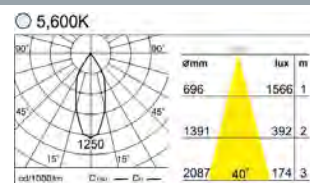


1Kg. 
122*122mm 



Das LED ARRAY System Einbauleuchte erlaubt eine homogene, natürliche und hocheffizienten anstrahlung.

Photometrie
Photometrical Data



The LED array system luminaire allows homogeneous, natural and highly efficient illumination.

Technische Daten / Technical Data

LED Leistung /LED power	22W
Spannung /power source	AC 100~240V
IP-Klasse /IP classification	IP 20
Anschluss /E-connection	3+2 Polig, max.
U-Temperatur /op. temp.	-10°C ~ +45°C
Masse /size	135*135*149mm

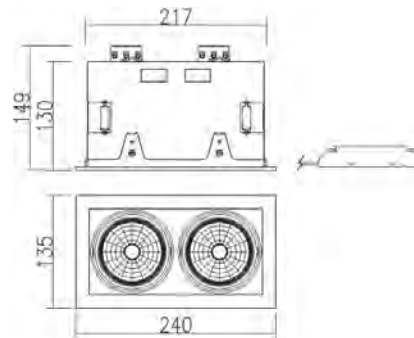
Photometrische Daten / Photometrical Data

LED Typ /LED type	LED Array
LED Anzahl /LED quantity	1
Lichtausbeute /efficiency	35 lm/W
Abtrahlwinkel /beam angle	40°
CRI /CRI	65Ra

Produkttypen / Product Types

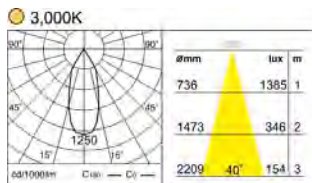
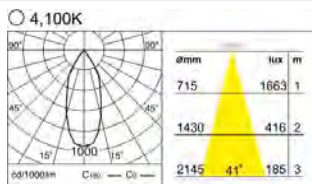
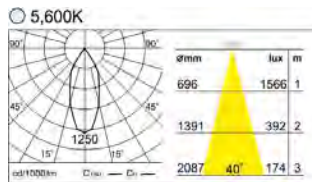
Artikel-Nr. Item No.	Bezeichnung description	Gehäuse Farbe body colour	Licht Farbe light color	Licht Temperatur light temperature	Lichtstrom luminous flux	EAN Nummer EAN No.
ADL 30108 CWW	LED Einbaustrahler CORADO Q1	Weiss	weiss	5600°K	789 lm	9009099001081
ADL 30109 NWW	LED Einbaustrahler CORADO Q1	Weiss	naturweiss	4100°K	789 lm	9009099001098
ADL 30110 WWW	LED Einbaustrahler CORADO Q1	Weiss	warmweiss	3000°K	799 lm	9009099001104
ADL 30111 CWS	LED Einbaustrahler CORADO Q1	Silber	weiss	5600°K	789 lm	9009099001111
ADL 30112 NWS	LED Einbaustrahler CORADO Q1	Silber	naturweiss	4100°K	789 lm	9009099001128
ADL 30113 WWS	LED Einbaustrahler CORADO Q1	Silber	warmweiss	3000°K	799 lm	9009099001135
ADL 30114 CWB	LED Einbaustrahler CORADO Q1	Schwarz	weiss	5600°K	789 lm	9009099001142
ADL 30115 NWB	LED Einbaustrahler CORADO Q1	Schwarz	naturweiss	4100°K	789 lm	9009099001159
ADL 30116 WWB	LED Einbaustrahler CORADO Q1	Schwarz	warmweiss	3000°K	799 lm	9009099001166

LED Einbaustrahler CORADO Q2



⚖ 1,6Kg.
 📏 225*122mm

Photometrie
 Photometrical Data



Das LED ARRAY System Einbauleuchte erlaubt eine homogene, natürliche und hocheffizienten anstrahlung.

The LED array system luminaire allows homogeneous, natural and highly efficient illumination.

Technische Daten / Technical Data

LED Leistung /LED power	44W
Spannung /power source	AC 100~240V
IP-Klasse /IP classification	IP 20
Anschluss /E-connection	3+2 Polig, max.
U-Temperatur /op. temp.	-10°C ~ +45°C
Masse /size	240*135*149mm

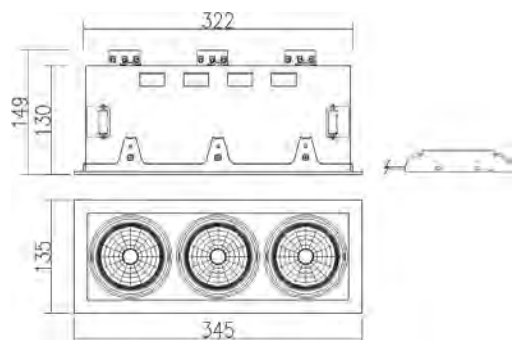
Photometrische Daten / Photometrical Data



LED Typ /LED type	LED Array
LED Anzahl /LED quantity	2
Lichtausbeute /efficiency	35 lm/W
Abtrahlwinkel /beam angle	40°
CRI /CRI	65Ra

Produkttypen / Product Types

Artikel-Nr. Item No.	Bezeichnung description	Gehäuse Farbe body colour	Licht Farbe light color	Licht Temperatur light temperature	Lichtstrom luminous flux	EAN Nummer EAN No.
ADL 30117 CWW	LED Einbaustrahler CORADO Q2	Weiss	weiss	5600°K	1578 lm	9009099001173
ADL 30118 NWW	LED Einbaustrahler CORADO Q2	Weiss	naturweiss	4100°K	1994 lm	9009099001180
ADL 30119 WWW	LED Einbaustrahler CORADO Q2	Weiss	warmweiss	3000°K	1598 lm	9009099001197
ADL 30120 CWS	LED Einbaustrahler CORADO Q2	Silber	weiss	5600°K	1578 lm	9009099001203
ADL 30121 NWS	LED Einbaustrahler CORADO Q2	Silber	naturweiss	4100°K	1994 lm	9009099001210
ADL 30122 WWS	LED Einbaustrahler CORADO Q2	Silber	warmweiss	3000°K	1598 lm	9009099001227
ADL 30123 CWB	LED Einbaustrahler CORADO Q2	Schwarz	weiss	5600°K	1578 lm	9009099001234
ADL 30124 NWB	LED Einbaustrahler CORADO Q2	Schwarz	naturweiss	4100°K	1994 lm	9009099001241
ADL 30125 WWB	LED Einbaustrahler CORADO Q2	Schwarz	warmweiss	3000°K	1598 lm	9009099001258

LED Einbaustrahler CORADO Q3



2Kg. 
330*122mm 

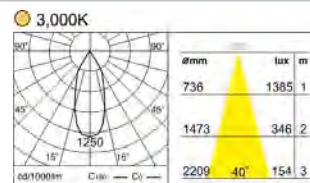
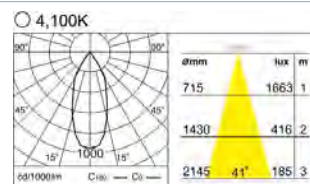
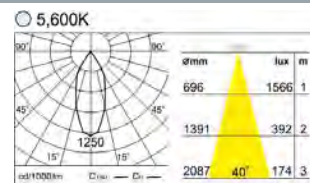


Das LED ARRAY System Einbauleuchte erlaubt eine homogene, natürliche und hocheffizienten anstrahlung.



The LED array system luminaire allows homogeneous, natural and highly efficient illumination.

Photometrie
Photometrical Data



Technische Daten / Technical Data

LED Leistung /LED power	66W
Spannung /power source	AC 100~240V
IP-Klasse /IP classification	IP 20
Anschluss /E-connection	3+2 Polig, max.
U-Temperatur /op. temp.	-10°C ~ +45°C
Masse /size	345*135*149mm

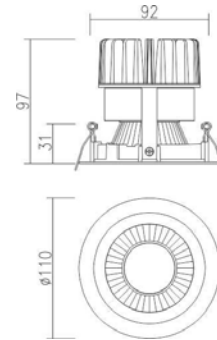
Photometrische Daten / Photometrical Data

LED Typ /LED type	LED Array
LED Anzahl /LED quantity	3
Lichtausbeute /efficiency	35 lm/W
Abtrahlwinkel /beam angle	40°
CRI /CRI	65Ra

Produkttypen / Product Types

Artikel-Nr. Item No.	Bezeichnung description	Gehäuse Farbe body colour	Licht Farbe light color	Licht Temperatur light temperature	Lichtstrom luminous flux	EAN Nummer EAN No.
ADL 30126 CWW	LED Einbaustrahler CORADO Q3	Weiss	weiss	5600°K	2367 lm	9009099001265
ADL 30127 NWW	LED Einbaustrahler CORADO Q3	Weiss	naturweiss	4100°K	2991 lm	9009099001272
ADL 30128 WWW	LED Einbaustrahler CORADO Q3	Weiss	warmweiss	3000°K	2397 lm	9009099001289
ADL 30129 CWS	LED Einbaustrahler CORADO Q3	Silber	weiss	5600°K	2367 lm	9009099001296
ADL 30130 NWS	LED Einbaustrahler CORADO Q3	Silber	naturweiss	4100°K	2991 lm	9009099001302
ADL 30131 WWS	LED Einbaustrahler CORADO Q3	Silber	warmweiss	3000°K	2397 lm	9009099001319
ADL 30132 CWB	LED Einbaustrahler CORADO Q3	Schwarz	weiss	5600°K	2367 lm	9009099001326
ADL 30133 NWB	LED Einbaustrahler CORADO Q3	Schwarz	naturweiss	4100°K	2991 lm	9009099001333
ADL 30134 WWB	LED Einbaustrahler CORADO Q3	Schwarz	warmweiss	3000°K	2397 lm	9009099001340

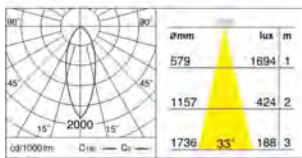
LED Einbaustrahler FAME 15



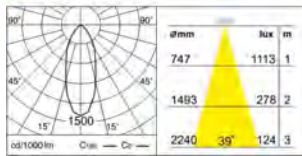
0,5Kg.
Ø98mm

Photometrie
Photometrical Data

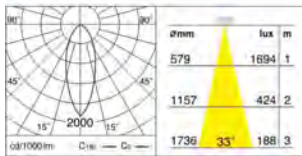
5.000K



2.700K



5.000K



Das LED DISK Einbauleuchte erlaubt eine homogene, natürliche und hocheffizienten anstrahlung.



The LED DISK downlight allows homogeneous, natural and highly efficient illumination.

Technische Daten / Technical Data

LED Leistung /LED power	15W
Spannung /power source	AC 100~240V
IP-Klasse /IP classification	IP 20
Anschluss /E-connection	3+2 Polig, max.
U-Temperatur /op. temp.	-10°C ~ +45°C
Masse /size	Ø110*97mm

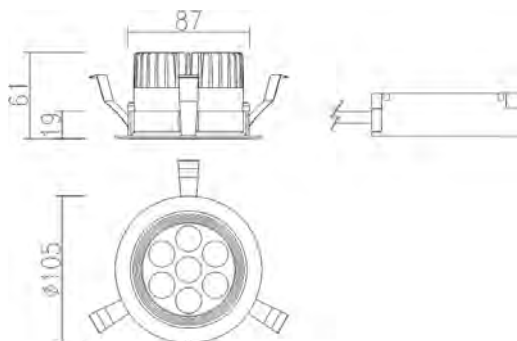
Photometrische Daten / Photometrical Data



LED Typ /LED type	Fortimo LED SLM
LED Anzahl /LED quantity	1
Lichtausbeute /efficiency	63 lm/W
Abtrahlwinkel /beam angle	40°
CRI /CRI	80Ra

Produkttypen / Product Types

Artikel-Nr. Item No.	Bezeichnung description	Gehäuse Farbe body colour	Licht Farbe light color	Licht Temperatur light temperature	Lichtstrom luminous flux	EAN Nummer EAN No.
ADL 30135 CWW	LED Einbaustrahler FAME 15	Weiss	weiss	5000°K	953 lm	9009099001357
ADL 30136 WWW	LED Einbaustrahler FAME 15	Weiss	warmweiss	2800°K	710 lm	9009099001364
ADL 30137 CWS	LED Einbaustrahler FAME 15	Silber	weiss	5000°K	953 lm	9009099001371
ADL 30138 WWS	LED Einbaustrahler FAME 15	Silber	warmweiss	2800°K	710 lm	9009099001388
ADL 30139 CWB	LED Einbaustrahler FAME 15	Schwarz	weiss	5000°K	953 lm	9009099001395
ADL 30140 WWB	LED Einbaustrahler FAME 15	Schwarz	warmweiss	2800°K	710 lm	9009099001401

LED Einbaustrahler PAGOSA II



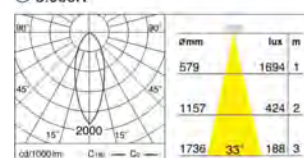
0,7Kg. 
 Ø90mm 



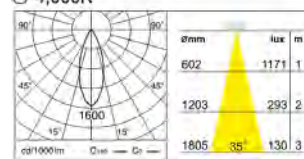
Das LED PAGOSA anschlussfertiger Strahler mit hochflexible Lichtstrahlwinkel für mehr Licht wenn benötigt. Sieben wechselbare Lensensätze lassen keine Wünsche mehr offen.

Photometrie
 Photometrical Data

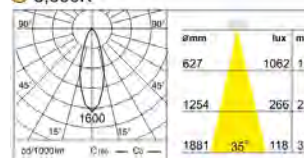
○ 5.000K



○ 4.000K



○ 3.000K



LED PAGOSA ready-to-connect, tilt spotlight, highly flexible illumination for more power when needed. Seven different replaceable lens covers, allow the right lighting in every area of use.

Technische Daten / Technical Data

LED Leistung /LED power	15W
Spannung /power source	AC 100~240V
IP-Klasse /IP classification	IP 20
Anschluss /E-connection	3+2 Polig, max.
U-Temperatur /op. temp.	-10°C ~ +45°C
Masse /size	Ø105*61mm

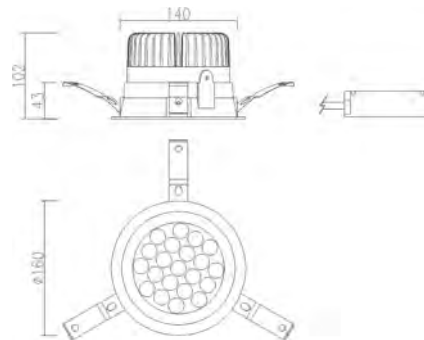
Photometrische Daten / Photometrical Data

LED Typ /LED type	POWER LED
LED Anzahl /LED quantity	7
Lichtausbeute /efficiency	48 lm/W
Abtrahlwinkel /beam angle	30°
CRI /CRI	75Ra

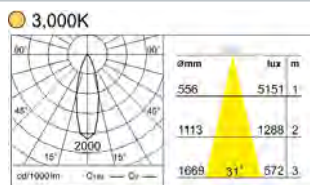
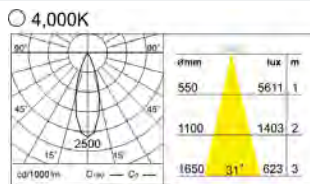
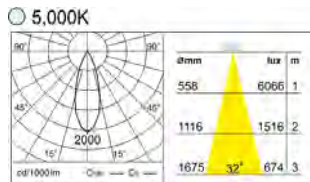
Produkttypen / Product Types

Artikel-Nr. Item No.	Bezeichnung description	Gehäuse Farbe body colour	Licht Farbe light color	Licht Temperatur light temperature	Lichtstrom luminous flux	EAN Nummer EAN No.
ADL 30141 CWW	LED Einbaustrahler PAGOSA 11	Weiss	weiss	5000°K	734 lm	9009099001418
ADL 30142 NWW	LED Einbaustrahler PAGOSA 11	Weiss	naturweiss	4000°K	644 lm	9009099001425
ADL 30143 WWW	LED Einbaustrahler PAGOSA 11	Weiss	warmweiss	3000°K	644 lm	9009099001432
ADL 30144 CWS	LED Einbaustrahler PAGOSA 11	Silber	weiss	5000°K	734 lm	9009099001449
ADL 30145 NWS	LED Einbaustrahler PAGOSA 11	Silber	naturweiss	4000°K	644 lm	9009099001456
ADL 30146 WWS	LED Einbaustrahler PAGOSA 11	Silber	warmweiss	3000°K	644 lm	9009099001463
ADL 30147 CWB	LED Einbaustrahler PAGOSA 11	Schwarz	weiss	5000°K	734 lm	9009099001470
ADL 30148 NWB	LED Einbaustrahler PAGOSA 11	Schwarz	naturweiss	4000°K	644 lm	9009099001487
ADL 30149 WWB	LED Einbaustrahler PAGOSA 11	Schwarz	warmweiss	3000°K	644 lm	9009099001494

LED Einbaustrahler PAGOSA 34



⚖ 1Kg.
 ⌀ 150mm

Photometrie
 Photometrical Data


Das LED PAGOSA anschlussfertiger Strahler mit hochflexible Lichtstrahlwinkel für mehr Licht wenn benötigt. Fünf wechselbare Linsensätze lassen keine Wünsche mehr offen.

LED PAGOSA ready-to-connect, tilt spotlight, highly flexible illumination for more power when needed. Five different replaceable lens covers, allow the right lighting in every area of use.

Technische Daten / Technical Data

LED Leistung /LED power	34W
Spannung /power source	AC 100~240V
IP-Klasse /IP classification	IP 20
Anschluss /E-connection	3+2 Polig, max.
U-Temperatur /op. temp.	-10°C ~ +45°C
Masse /size	Ø160*102mm

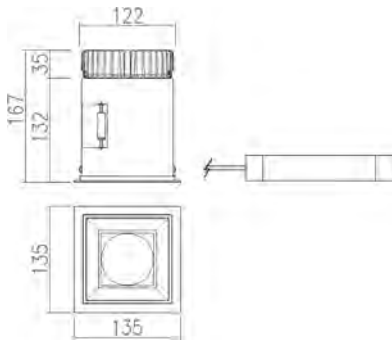
Photometrische Daten / Photometrical Data



LED Typ /LED type	POWER LED
LED Anzahl /LED quantity	21
Lichtausbeute /efficiency	74 lm/W
Abstrahlwinkel /beam angle	30°
CRI /CRI	80Ra

Produkttypen / Product Types

Artikel-Nr. Item No.	Bezeichnung description	Gehäuse Farbe body colour	Licht Farbe light color	Licht Temperatur light temperature	Lichtstrom luminous flux	EAN Nummer EAN No.
ADL 30150 CWW	LED Einbaustrahler PAGOSA 34	Weiss	weiss	5000°K	2543 lm	9009099001500
ADL 30151 NWW	LED Einbaustrahler PAGOSA 34	Weiss	naturweiss	4000°K	2261 lm	9009099001517
ADL 30152 WWW	LED Einbaustrahler PAGOSA 34	Weiss	warmweiss	3000°K	2085 lm	9009099001524
ADL 30153 CWS	LED Einbaustrahler PAGOSA 34	Silber	weiss	5000°K	2543 lm	9009099001531
ADL 30154 NWS	LED Einbaustrahler PAGOSA 34	Silber	naturweiss	4000°K	2261 lm	9009099001548
ADL 30155 WWS	LED Einbaustrahler PAGOSA 34	Silber	warmweiss	3000°K	2085 lm	9009099001555
ADL 30156 CWB	LED Einbaustrahler PAGOSA 34	Schwarz	weiss	5000°K	2543 lm	9009099001562
ADL 30157 NWB	LED Einbaustrahler PAGOSA 34	Schwarz	naturweiss	4000°K	2261 lm	9009099001579
ADL 30158 WWB	LED Einbaustrahler PAGOSA 34	Schwarz	warmweiss	3000°K	2085 lm	9009099001586

LED Einbaustrahler QUERTIX



1,3Kg. 
123*123mm 

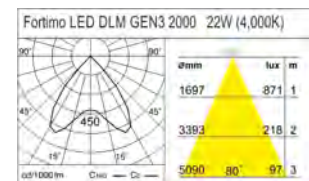
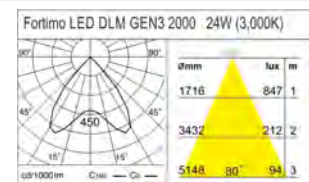
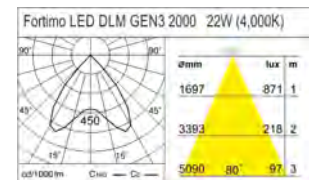


Das Philips Fortimo-Modul ist das erste LED-Produkt, das die gültigen Normen für Allgemeinbeleuchtung erfüllt: es ist besonders umweltfreundlich (50 % Einsparung) und gleichzeitig eine verlässliche Lichtquelle..



The Philips Fortimo module is the first LED product that fulfills the requirement standards of general lighting. It is environment friendly (50% energy saving) and a reliable light source.

Photometrie
Photometrical Data



Technische Daten / Technical Data

LED Leistung /LED power	26W
Spannung /power source	AC 190~240V
IP-Klasse /IP classification	IP 20
Anschluss /E-connection	2 Polig, max. 1,0mm ²
U-Temperatur /op. temp.	-10°C ~ +45°C
Masse /size	135*135*167mm

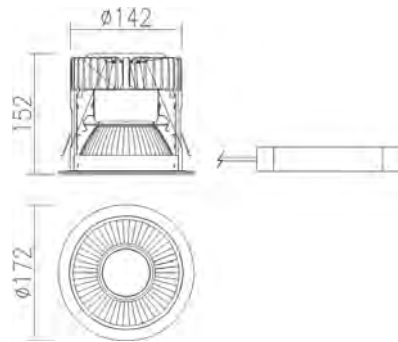
Photometrische Daten / Photometrical Data

LED Typ /LED type	Fortimo LED DLM
LED Anzahl /LED quantity	1
Lichtausbeute /efficiency	73 lm/W
Abtrahlwinkel /beam angle	40°
CRI /CRI	80Ra

Produkttypen / Product Types

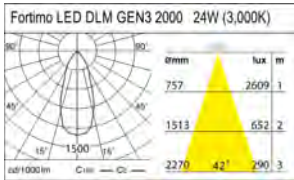
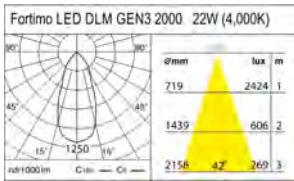
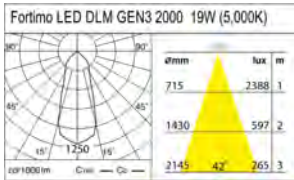
Artikel-Nr. Item No.	Bezeichnung description	Gehäuse Farbe body colour	Licht Farbe light color	Licht Temperatur light temperature	Lichtstrom luminous flux	EAN Nummer EAN No.
ADL 30159 NWW	LED Einbaustrahler QUERTIX	Weiss	naturweiss	4000°K	1920 lm	9009099001593
ADL 30160 WWW	LED Einbaustrahler QUERTIX	Weiss	warmweiss	3000°K	1831 lm	9009099001609
ADL 30161 NWS	LED Einbaustrahler QUERTIX	Silber	naturweiss	4000°K	1920 lm	9009099001616
ADL 30162 WWS	LED Einbaustrahler QUERTIX	Silber	warmweiss	3000°K	1831 lm	9009099001623
ADL 30163 NWB	LED Einbaustrahler QUERTIX	Schwarz	naturweiss	4000°K	1920 lm	9009099001630
ADL 30164 WWB	LED Einbaustrahler QUERTIX	Schwarz	warmweiss	3000°K	1831 lm	9009099001647

LED Einbaustrahler FORTIX 172



1,1Kg.
Ø155mm

Photometrie
Photometrical Data



Das Philips Fortimo-Modul ist das erste LED-Produkt, das die gültigen Normen für Allgemeinbeleuchtung erfüllt: es ist besonders umweltfreundlich (50 % Einsparung) und gleichzeitig eine verlässliche Lichtquelle..

The Philips Fortimo module is the first LED product that fulfills the requirement standards of general lighting. It is environment friendly (50% energy saving) and a reliable light source.

Technische Daten / Technical Data

LED Leistung /LED power	26W
Spannung /power source	AC 190~240V
IP-Klasse /IP classification	IP 20
Anschluss /E-connection	2 Polig, max. 1,0mm ²
U-Temperatur /op. temp.	-10°C ~ +45°C
Masse /size	Ø172*152mm

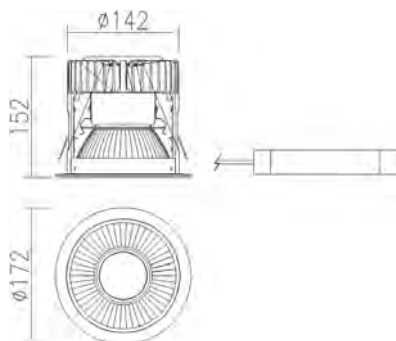
Photometrische Daten / Photometrical Data


LED Typ /LED type	Fortimo LED DLM
LED Anzahl /LED quantity	1
Lichtausbeute /efficiency	65 lm/W
Abtrahlwinkel /beam angle	45°
CRI /CRI	80Ra

Produkttypen / Product Types

Artikel-Nr. Item No.	Bezeichnung description	Gehäuse Farbe body colour	Licht Farbe light color	Licht Temperatur light temperature	Lichtstrom luminous flux	EAN Nummer EAN No.
ADL 30165 CWW	LED Einbaustrahler FORTIX 172	Weiss	weiss	5000°K	1704 lm	9009099001654
ADL 30166 NWW	LED Einbaustrahler FORTIX 172	Weiss	naturweiss	4000°K	1721 lm	9009099001661
ADL 30167 WWW	LED Einbaustrahler FORTIX 172	Weiss	warmweiss	3000°K	1850 lm	9009099001678
ADL 30168 CWS	LED Einbaustrahler FORTIX 172	Silber	weiss	5000°K	1704 lm	9009099001685
ADL 30169 NWS	LED Einbaustrahler FORTIX 172	Silber	naturweiss	4000°K	1721 lm	9009099001692
ADL 30170 WWS	LED Einbaustrahler FORTIX 172	Silber	warmweiss	3000°K	1850 lm	9009099001708
ADL 30171 CWB	LED Einbaustrahler FORTIX 172	Schwarz	weiss	5000°K	1704 lm	9009099001715
ADL 30172 NWB	LED Einbaustrahler FORTIX 172	Schwarz	naturweiss	4000°K	1721 lm	9009099001722
ADL 30173 WWB	LED Einbaustrahler FORTIX 172	Schwarz	warmweiss	3000°K	1850 lm	9009099001739

LED Einbaustrahler FORTIX 200



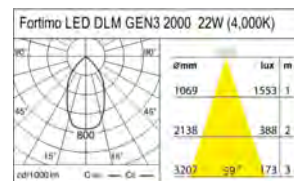
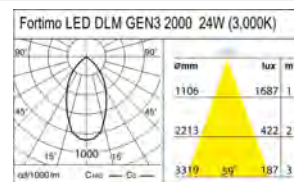
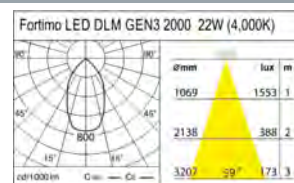
1,3Kg. 
 Ø180mm 



Das Philips Fortimo-Modul ist das erste LED-Produkt, das die gültigen Normen für Allgemeinbeleuchtung erfüllt: es ist besonders umweltfreundlich (50 % Einsparung) und gleichzeitig eine verlässliche Lichtquelle..



The Philips Fortimo module is the first LED product that fulfills the requirement standards of general lighting. It is environment friendly (50% energy saving) and a reliable light source.

Photometrie
 Photometrical Data
**Technische Daten / Technical Data**

LED Leistung /LED power	26W
Spannung /power source	AC 190~240V
IP-Klasse /IP classification	IP 20
Anschluss /E-connection	2 Polig, max. 1,0mm ²
U-Temperatur /op. temp.	-20°C ~ + 35C
Masse /size	Ø200*152mm

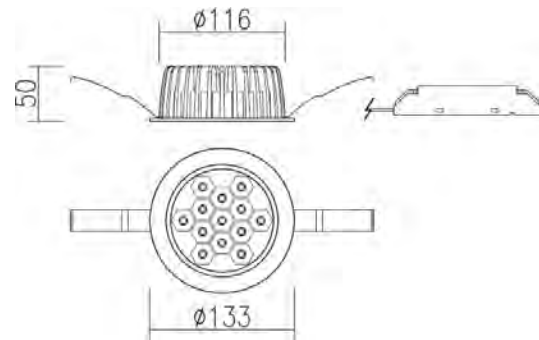
Photometrische Daten / Photometrical Data

LED Typ /LED type	Fortimo LED DLM
LED Anzahl /LED quantity	1
Lichtausbeute /efficiency	67 lm/W
Abtrahlwinkel /beam angle	60°
CRI /CRI	80Ra

Produkttypen / Product Types

Artikel-Nr. Item No.	Bezeichnung description	Gehäuse Farbe body colour	Licht Farbe light color	Licht Temperatur light temperature	Lichtstrom luminous flux	EAN Nummer EAN No.
ADL 30174 NWW	LED Einbaustrahler FORTIX 200	Weiss	naturweiss	4000°K	1751 lm	9009099001746
ADL 30175 WWW	LED Einbaustrahler FORTIX 200	Weiss	warmweiss	3000°K	1926 lm	9009099001753
ADL 30176 NWS	LED Einbaustrahler FORTIX 200	Silber	naturweiss	4000°K	1926 lm	9009099001760
ADL 30177 WWS	LED Einbaustrahler FORTIX 200	Silber	warmweiss	3000°K	1926 lm	9009099001777
ADL 30178 NWB	LED Einbaustrahler FORTIX 200	Schwarz	naturweiss	4000°K	1926 lm	9009099001784
ADL 30179 WWB	LED Einbaustrahler FORTIX 200	Schwarz	warmweiss	3000°K	1926 lm	9009099001791

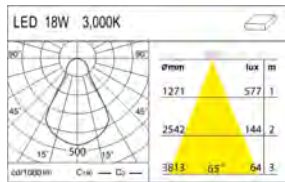
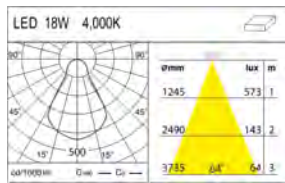
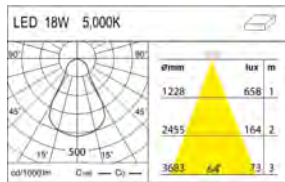
LED Einbaustrahler HEXA 133



0,5Kg.
Ø120mm



Photometrie
Photometrical Data



Moderne LED Einbaulampe mit 18W Energieverbrauch und 943 Lumen Helligkeit. Die Power LED Einbaulampe besitzt bereits ein eigenes Trafo, wodurch die Anschaffung eines Transformator entfällt. LED Einbaulampe wird somit direkt am 230V Netz betrieben.



Modern LED recessed lamp with 18W power consumption and 943 lumens of brightness. The power LED downlight has already its own transformer, eliminating the purchase of a transformer. LED downlight is thus connected directly to the 230 V mains.

Technische Daten / Technical Data

LED Leistung /LED power	18W
Spannung /power source	AC 190~240V
IP-Klasse /IP classification	IP 20
Anschluss /E-connection	2 Polig, max. 1,0mm ²
U-Temperatur /op. temp.	-20°C ~ +40°C
Masse /size	Ø133*50mm

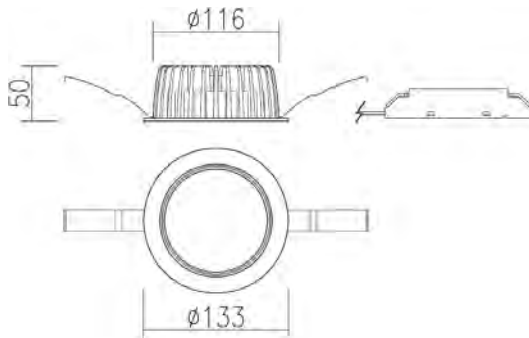
Photometrische Daten / Photometrical Data

LED Typ /LED type	Power LED
LED Anzahl /LED quantity	13
Lichtausbeute /efficiency	52 lm/W
Abtrahlwinkel /beam angle	65°
CRI /CRI	80Ra

Produkttypen / Product Types

Artikel-Nr. Item No.	Bezeichnung description	Gehäuse Farbe body colour	Licht Farbe light color	Licht Temperatur light temperature	Lichtstrom luminous flux	EAN Nummer EAN No.
ADL 30180 CWW	LED Einbaustrahler HEXA 133	Weiss	weiss	5000°K	943 lm	9009099001807
ADL 30181 NWW	LED Einbaustrahler HEXA 133	Weiss	naturweiss	4000°K	802 lm	9009099001814
ADL 30182 WWW	LED Einbaustrahler HEXA 133	Weiss	warmweiss	3000°K	793 lm	9009099001821
ADL 30183 CWS	LED Einbaustrahler HEXA 133	Silber	weiss	5000°K	943 lm	9009099001838
ADL 30184 NWS	LED Einbaustrahler HEXA 133	Silber	naturweiss	4000°K	802 lm	9009099001845
ADL 30185 WWS	LED Einbaustrahler HEXA 133	Silber	warmweiss	3000°K	793 lm	9009099001852
ADL 30186 CWB	LED Einbaustrahler HEXA 133	Schwarz	weiss	5000°K	943 lm	9009099001869
ADL 30187 NWB	LED Einbaustrahler HEXA 133	Schwarz	naturweiss	4000°K	802 lm	9009099001876
ADL 30188 WWB	LED Einbaustrahler HEXA 133	Schwarz	warmweiss	3000°K	793 lm	9009099001883

LED Einbaustrahler HEXA 132



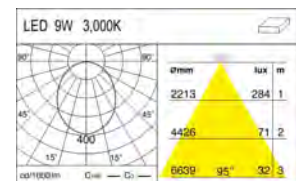
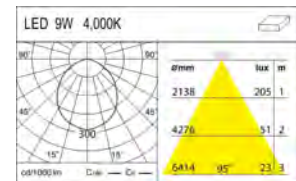
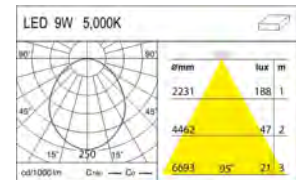
0,5Kg. /V
 Ø120mm /D



Moderne LED Einbaulampe mit 9W Energieverbrauch und 435 Lumen Helligkeit. Die Power LED Einbaulampe besitzt bereits ein eigenes Trafo, wodurch die Anschaffung eines Transformator entfällt. LED Einbaulampe wird somit direkt am 230V Netz betrieben.



Modern LED recessed lamp with 9W power consumption and 435 lumens of brightness. The power LED downlight has already its own transformer, eliminating the purchase of a transformer. LED downlight is thus connected directly to the 230 V mains.

Photometrie
 Photometrical Data

Technische Daten / Technical Data

LED Leistung /LED power	9W
Spannung /power source	AC 190~240V
IP-Klasse /IP classification	IP 20
Anschluss /E-connection	2 Polig, max. 1,0mm ²
U-Temperatur /op. temp.	-20°C ~ +40°C
Masse /size	Ø133*50mm

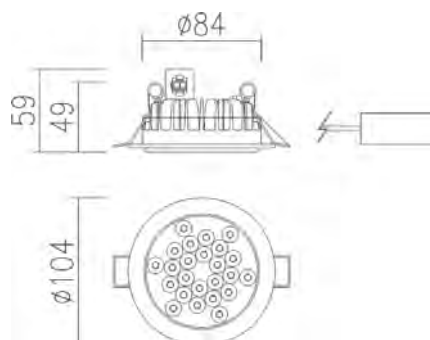
Photometrische Daten / Photometrical Data

LED Typ /LED type	Power LED
LED Anzahl /LED quantity	9
Lichtausbeute /efficiency	48 lm/W
Abstrahlwinkel /beam angle	90°
CRI /CRI	80Ra

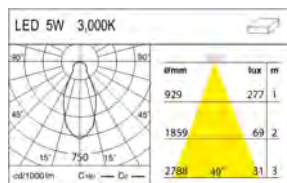
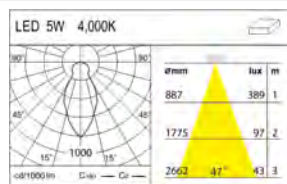
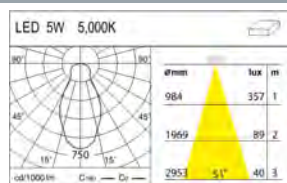
Produkttypen / Product Types

Artikel-Nr. Item No.	Bezeichnung description	Gehäuse Farbe body colour	Licht Farbe light color	Licht Temperatur light temperature	Lichtstrom luminous flux	EAN Nummer EAN No.
ADL 30189 CWW	LED Einbaustrahler HEXA 132	Weiss	weiss	5000°K	435 lm	9009099001890
ADL 30190 NWW	LED Einbaustrahler HEXA 132	Weiss	naturweiss	4000°K	473 lm	9009099001906
ADL 30191 WWW	LED Einbaustrahler HEXA 132	Weiss	warmweiss	3000°K	327 lm	9009099001913
ADL 30192 CWS	LED Einbaustrahler HEXA 132	Silber	weiss	5000°K	435 lm	9009099001920
ADL 30193 NWS	LED Einbaustrahler HEXA 132	Silber	naturweiss	4000°K	473 lm	9009099001937
ADL 30194 WWS	LED Einbaustrahler HEXA 132	Silber	warmweiss	3000°K	327 lm	9009099001944
ADL 30195 CWB	LED Einbaustrahler HEXA 132	Schwarz	weiss	5000°K	435 lm	9009099001951
ADL 30196 NWB	LED Einbaustrahler HEXA 132	Schwarz	naturweiss	4000°K	473 lm	9009099001968
ADL 30197 WWB	LED Einbaustrahler HEXA 132	Schwarz	warmweiss	3000°K	327 lm	9009099001975

LED Einbaustrahler MORO 104



0,3Kg.
Ø91mm

Photometrie
Photometrical Data

Moderne LED Einbaulampe mit 5W Energieverbrauch und 404 Lumen Helligkeit. Die Power LED Einbaulampe besitzt bereits ein eigenes Trafo, wodurch die Anschaffung eines Transformator entfällt. LED Einbaulampe wird somit direkt am 230V Netz betrieben.



Modern LED recessed lamp with 5W power consumption and 404 lumens of brightness. The power LED downlight has already its own transformer, eliminating the purchase of a transformer. LED downlight is thus connected directly to the 230 V mains.

Technische Daten / Technical Data

LED Leistung /LED power	5W
Spannung /power source	AC 190~240V
IP-Klasse /IP classification	IP 20
Anschluss /E-connection	2 Polig, max. 1,0mm ²
U-Temperatur /op. temp.	-20°C ~ +40°C
Masse /size	Ø104*59mm

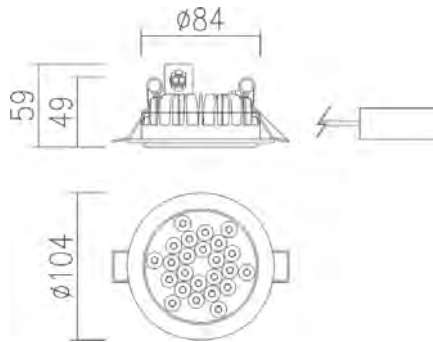
Photometrische Daten / Photometrical Data



LED Typ /LED type	Power LED
LED Anzahl /LED quantity	24
Lichtausbeute /efficiency	80 lm/W
Abstrahlwinkel /beam angle	50°
CRI /CRI	80Ra

Produkttypen / Product Types

Artikel-Nr. Item No.	Bezeichnung description	Gehäuse Farbe body colour	Licht Farbe light color	Licht Temperatur light temperature	Lichtstrom luminous flux	EAN Nummer EAN No.
ADL 30198 CWW	LED Einbaustrahler MORO 104	Weiss	weiss	5000°K	404 lm	9009099001982
ADL 30199 NWW	LED Einbaustrahler MORO 104	Weiss	naturweiss	4000°K	362 lm	9009099001999
ADL 30200 WWW	LED Einbaustrahler MORO 104	Weiss	warmweiss	3000°K	270 lm	9009099002002
ADL 30201 CWS	LED Einbaustrahler MORO 104	Silber	weiss	5000°K	404 lm	9009099002019
ADL 30202 NWS	LED Einbaustrahler MORO 104	Silber	naturweiss	4000°K	362 lm	9009099002026
ADL 30203 WWS	LED Einbaustrahler MORO 104	Silber	warmweiss	3000°K	270 lm	9009099002033
ADL 30204 CWB	LED Einbaustrahler MORO 104	Schwarz	weiss	5000°K	404 lm	9009099002040
ADL 30205 NWB	LED Einbaustrahler MORO 104	Schwarz	naturweiss	4000°K	362 lm	9009099002057
ADL 30206 WWB	LED Einbaustrahler MORO 104	Schwarz	warmweiss	3000°K	270 lm	9009099002064

LED Einbaustrahler MORO 124



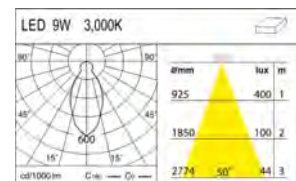
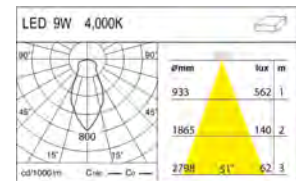
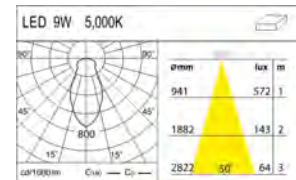
0,4Kg. / 
 Ø111mm 



Moderne LED Einbaulampe mit 9W Energieverbrauch und 611 Lumen Helligkeit. Die Power LED Einbaulampe besitzt bereits ein eigenes Trafo, wodurch die Anschaffung eines Transformator entfällt. LED Einbaulampe wird somit direkt am 230V Netz betrieben.



Modern LED recessed lamp with 9W power consumption and 611 lumens of brightness. The power LED downlight has already its own transformer, eliminating the purchase of a transformer. LED downlight is thus connected directly to the 230 V mains.

Photometrie
 Photometrical Data

Technische Daten / Technical Data

LED Leistung /LED power	9W
Spannung /power source	AC 190~240V
IP-Klasse /IP classification	IP 20
Anschluss /E-connection	2 Polig, max. 1,0mm ²
U-Temperatur /op. temp.	-20°C ~ +40°C
Masse /size	Ø124*62mm

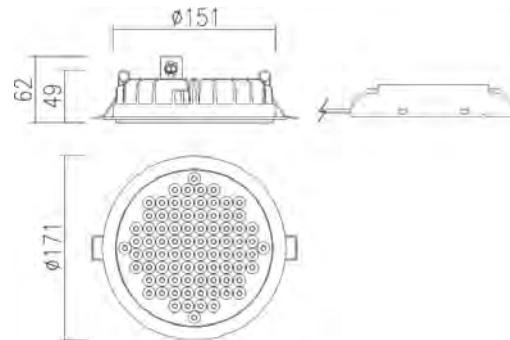
Photometrische Daten / Photometrical Data

LED Typ /LED type	Power LED
LED Anzahl /LED quantity	36
Lichtausbeute /efficiency	67 lm/W
Abtrahlwinkel /beam angle	50°
CRI /CRI	80Ra

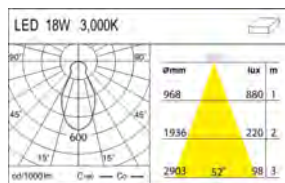
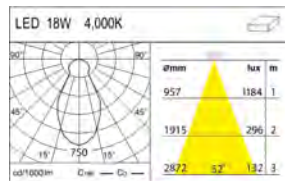
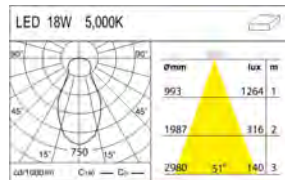
Produkttypen / Product Types

Artikel-Nr. Item No.	Bezeichnung description	Gehäuse Farbe body colour	Licht Farbe light color	Licht Temperatur light temperature	Lichtstrom luminous flux	EAN Nummer EAN No.
ADL 30207 CWW	LED Einbaustrahler MORO 124	Weiss	weiss	5000°K	611 lm	9009099002071
ADL 30208 NWW	LED Einbaustrahler MORO 124	Weiss	naturweiss	4000°K	611 lm	9009099002088
ADL 30209 WWW	LED Einbaustrahler MORO 124	Weiss	warmweiss	3000°K	611 lm	9009099002095
ADL 30210 CWS	LED Einbaustrahler MORO 124	Silber	weiss	5000°K	611 lm	9009099002101
ADL 30211 NWS	LED Einbaustrahler MORO 124	Silber	naturweiss	4000°K	611 lm	9009099002118
ADL 30212 WWS	LED Einbaustrahler MORO 124	Silber	warmweiss	3000°K	611 lm	9009099002125
ADL 30213 CWB	LED Einbaustrahler MORO 124	Schwarz	weiss	5000°K	611 lm	9009099002132
ADL 30214 NWB	LED Einbaustrahler MORO 124	Schwarz	naturweiss	4000°K	611 lm	9009099002149
ADL 30215 WWB	LED Einbaustrahler MORO 124	Schwarz	warmweiss	3000°K	611 lm	9009099002156

LED Einbaustrahler MORO 171



0,8Kg.
Ø158mm

Photometrie
Photometrical Data

Moderne LED Einbaulampe mit 18W Energieverbrauch und 1410 Lumen Helligkeit, vergleichbar mit zwei Dulux D Lampen mit je 26W. Die Power LED Einbaulampe wird somit direkt am 230V Netz betrieben.

Modern LED recessed lamp with 18W power consumption and 1410 lumens of brightness, similar to two Dulux D 26W lamps each. The power LED downlight is thus connected directly to the 230 V mains.

Technische Daten / Technical Data

LED Leistung /LED power	18W
Spannung /power source	AC 190~240V
IP-Klasse /IP classification	IP 20
Anschluss /E-connection	2 Polig, max. 1,0mm ²
U-Temperatur /op. temp.	-20°C ~ +40°C
Masse /size	Ø171*62mm

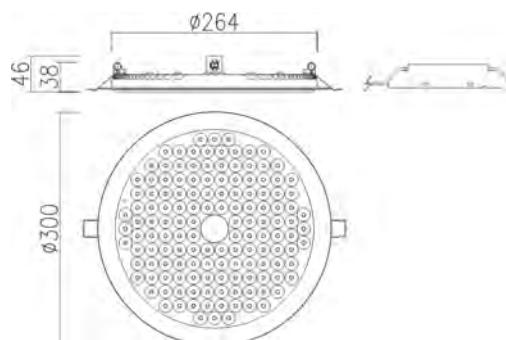
Photometrische Daten / Photometrical Data



LED Typ /LED type	Power LED
LED Anzahl /LED quantity	84
Lichtausbeute /efficiency	78 lm/W
Abtrahlwinkel /beam angle	50°
CRI /CRI	80Ra

Produkttypen / Product Types

Artikel-Nr. Item No.	Bezeichnung description	Gehäuse Farbe body colour	Licht Farbe light color	Licht Temperatur light temperature	Lichtstrom luminous flux	EAN Nummer EAN No.
ADL 30216 CWW	LED Einbaustrahler MORO 171	Weiss	weiss	5000°K	1410 lm	9009099002163
ADL 30217 NWW	LED Einbaustrahler MORO 171	Weiss	naturweiss	4000°K	1315 lm	9009099002170
ADL 30218 WWW	LED Einbaustrahler MORO 171	Weiss	warmweiss	3000°K	958 lm	9009099002187
ADL 30219 CWS	LED Einbaustrahler MORO 171	Silber	weiss	5000°K	1410 lm	9009099002194
ADL 30220 NWS	LED Einbaustrahler MORO 171	Silber	naturweiss	4000°K	1315 lm	9009099002200
ADL 30221 WWS	LED Einbaustrahler MORO 171	Silber	warmweiss	3000°K	958 lm	9009099002217
ADL 30222 CWB	LED Einbaustrahler MORO 171	Schwarz	weiss	5000°K	1410 lm	9009099002224
ADL 30223 NWB	LED Einbaustrahler MORO 171	Schwarz	naturweiss	4000°K	1315 lm	9009099002231
ADL 30224 WWB	LED Einbaustrahler MORO 171	Schwarz	warmweiss	3000°K	958 lm	9009099002248

LED Einbaustrahler MORO 300

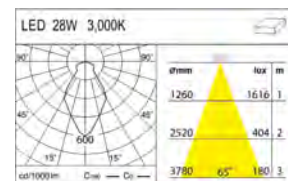
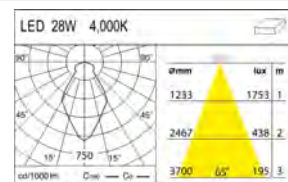
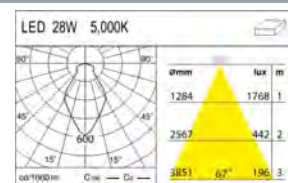


1,5Kg. / 
 Ø275mm 



Moderne LED Einbaulampe mit 28W Energieverbrauch und 2386 Lumen Helligkeit, vergleichbar mit zwei Dulux T Lampen mit je 42W. Die Power LED Einbaulampe wird direkt am 230V Netz betrieben.

Photometrie Photometrical Data



Modern LED recessed lamp with 28W power consumption and 2386 lumens of brightness, similar to two Dulux T 42W lamps each. The power LED downlight is connected directly to the 230 V mains.

Technische Daten / Technical Data

LED Leistung / LED power	28W
Spannung / power source	AC 190~240V
IP-Klasse / IP classification	IP 20
Anschluss / E-connection	2 Polig, max. 1,0mm ²
U-Temperatur / op. temp.	-20°C ~ +40°C
Masse / size	Ø300*46mm

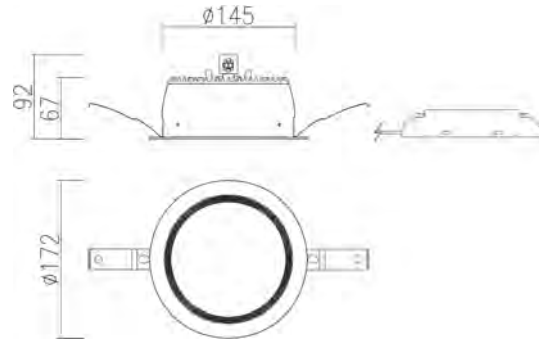
Photometrische Daten / Photometrical Data

LED Typ / LED type	Power LED
LED Anzahl / LED quantity	144
Lichtausbeute / efficiency	85 lm/W
Abtrahlwinkel / beam angle	65°
CRI / CRI	80Ra

Produkttypen / Product Types

Artikel-Nr. Item No.	Bezeichnung description	Gehäuse Farbe body colour	Licht Farbe light color	Licht Temperatur light temperature	Lichtstrom luminous flux	EAN Nummer EAN No.
ADL 30225 CWW	LED Einbaustrahler MORO 300	Weiss	weiss	5000°K	2386 lm	9009099002255
ADL 30226 NWW	LED Einbaustrahler MORO 300	Weiss	naturweiss	4000°K	2232 lm	9009099002262
ADL 30227 WWW	LED Einbaustrahler MORO 300	Weiss	warmweiss	3000°K	2232 lm	9009099002279
ADL 30228 CWS	LED Einbaustrahler MORO 300	Silber	weiss	5000°K	2386 lm	9009099002286
ADL 30229 NWS	LED Einbaustrahler MORO 300	Silber	naturweiss	4000°K	2232 lm	9009099002293
ADL 30230 WWS	LED Einbaustrahler MORO 300	Silber	warmweiss	3000°K	2232 lm	9009099002309
ADL 30231 CWB	LED Einbaustrahler MORO 300	Schwarz	weiss	5000°K	2386 lm	9009099002316
ADL 30232 NWB	LED Einbaustrahler MORO 300	Schwarz	naturweiss	4000°K	2232 lm	9009099002323
ADL 30233 WWB	LED Einbaustrahler MORO 300	Schwarz	warmweiss	3000°K	2232 lm	9009099002330

LED Einbaustrahler CELLA 172

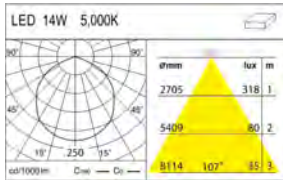


0,4Kg.
Ø149mm

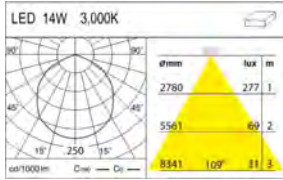
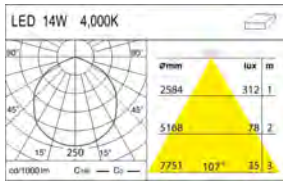


Photometrie
Photometrical Data

LED Einbaulampe mit 14W Energieverbrauch und 832 Lumen Helligkeit, vergleichbar mit zwei Dulux S Lampen mit je 13W. Die Power LED Einbaulampe wird direkt am 230V Netz betriebe



LED downlight with 14W power consumption and 832 lumens, comparable to two Dulux S 13W lamps each. The power LED downlight is run directly on 230V power.



Technische Daten / Technical Data

LED Leistung /LED power	14W
Spannung /power source	AC 190~240V
IP-Klasse /IP classification	IP 20
Anschluss /E-connection	2 Polig, max. 1,0mm ²
U-Temperatur /op. temp.	-20°C ~ +40°C
Masse /size	Ø172*92mm

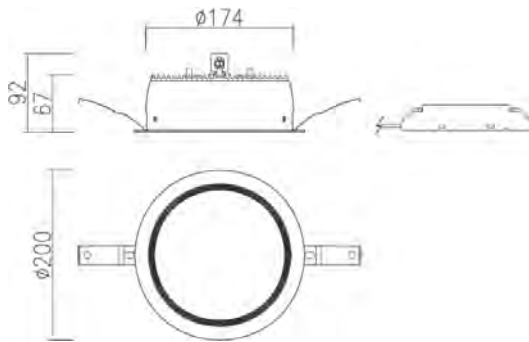
Photometrische Daten / Photometrical Data

LED Typ /LED type	Power LED
LED Anzahl /LED quantity	66
Lichtausbeute /efficiency	59 lm/W
Abtrahlwinkel /beam angle	100°
CRI /CRI	80Ra

Produkttypen / Product Types

Artikel-Nr. Item No.	Bezeichnung description	Gehäuse Farbe body colour	Licht Farbe light color	Licht Temperatur light temperature	Lichtstrom luminous flux	EAN Nummer EAN No.
ADL 30234 CWW	LED Einbaustrahler CELLA 172	Weiss	weiss	5000°K	832 lm	9009099002347
ADL 30235 NWW	LED Einbaustrahler CELLA 172	Weiss	naturweiss	4000°K	816 lm	9009099002354
ADL 30236 WWW	LED Einbaustrahler CELLA 172	Weiss	warmweiss	3000°K	745 lm	9009099002361
ADL 30237 CWS	LED Einbaustrahler CELLA 172	Silber	weiss	5000°K	832 lm	9009099002378
ADL 30238 NWS	LED Einbaustrahler CELLA 172	Silber	naturweiss	4000°K	816 lm	9009099002385
ADL 30239 WWS	LED Einbaustrahler CELLA 172	Silber	warmweiss	3000°K	745 lm	9009099002392
ADL 30240 CWB	LED Einbaustrahler CELLA 172	Schwarz	weiss	5000°K	832 lm	9009099002408
ADL 30241 NWB	LED Einbaustrahler CELLA 172	Schwarz	naturweiss	4000°K	816 lm	9009099002415
ADL 30242 WWB	LED Einbaustrahler CELLA 172	Schwarz	warmweiss	3000°K	745 lm	9009099002422

LED Einbaustrahler CELLA 200

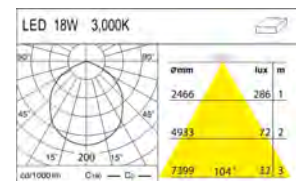
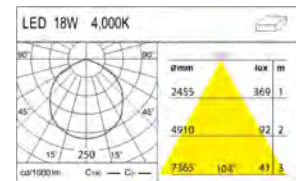
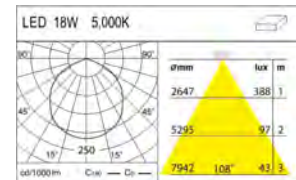


0,5Kg. /V
 Ø177mm /D



LED Einbaulampe mit 18W Energieverbrauch und 1031 Lumen Helligkeit, vergleichbar mit zwei Dulux D Lampen mit je 18W. Die Power LED Einbaulampe wird direkt am 230V Netz betriebe

Photometrie
 Photometrical Data



LED downlight with 18W power consumption and 1031 lumens, comparable to two Dulux D 18W lamps each. The power LED downlight is run directly on 230V power.

Technische Daten / Technical Data

LED Leistung /LED power	18W
Spannung /power source	AC 190~240V
IP-Klasse /IP classification	IP 20
Anschluss /E-connection	2 Polig, max. 1,0mm ²
U-Temperatur /op. temp.	-20°C ~ +40°C
Masse /size	Ø200*92mm

Photometrische Daten / Photometrical Data

LED Typ /LED type	Power LED
LED Anzahl /LED quantity	84
Lichtausbeute /efficiency	57 lm/W
Abtrahlwinkel /beam angle	100°
CRI /CRI	80Ra

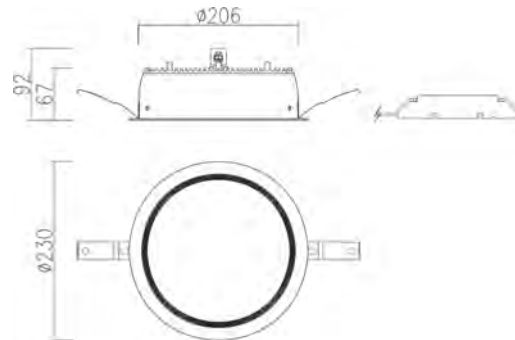
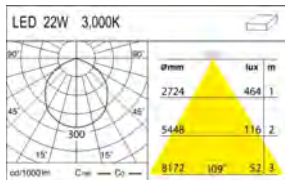
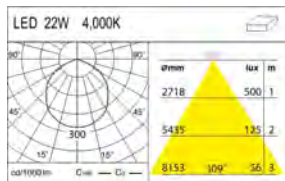
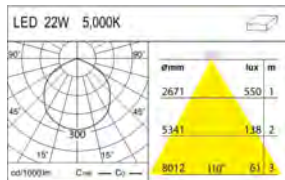
Produkttypen / Product Types

Artikel-Nr. Item No.	Bezeichnung description	Gehäuse Farbe body colour	Licht Farbe light color	Licht Temperatur light temperature	Lichtstrom luminous flux	EAN Nummer EAN No.
ADL 30243 CWW	LED Einbaustrahler CELLA 200	Weiss	weiss	5000°K	1031 lm	9009099002439
ADL 30244 NWW	LED Einbaustrahler CELLA 200	Weiss	naturweiss	4000°K	1031 lm	9009099002446
ADL 30245 WWW	LED Einbaustrahler CELLA 200	Weiss	warmweiss	3000°K	1031 lm	9009099002453
ADL 30246 CWS	LED Einbaustrahler CELLA 200	Silber	weiss	5000°K	1031 lm	9009099002460
ADL 30247 NWS	LED Einbaustrahler CELLA 200	Silber	naturweiss	4000°K	1031 lm	9009099002477
ADL 30248 WWS	LED Einbaustrahler CELLA 200	Silber	warmweiss	3000°K	1031 lm	9009099002484
ADL 30249 CWB	LED Einbaustrahler CELLA 200	Schwarz	weiss	5000°K	1031 lm	9009099002491
ADL 30250 NWB	LED Einbaustrahler CELLA 200	Schwarz	naturweiss	4000°K	1031 lm	9009099002507
ADL 30251 WWB	LED Einbaustrahler CELLA 200	Schwarz	warmweiss	3000°K	1031 lm	9009099002514

LED Einbaustrahler CELLA 230



0,5Kg.
Ø210mm

Photometrie
Photometrical Data

LED Einbaulampe mit 22W Energieverbrauch und 1489 Lumen Helligkeit, vergleichbar mit zwei Dulux D Lampen mit je 26W. Die Power LED Einbaulampe wird direkt am 230V Netz betrieben



LED downlight with 22W power consumption and 1489 lumens, comparable to two Dulux D 26W lamps each. The power LED downlight is run directly on 230V power.

Technische Daten / Technical Data

LED Leistung /LED power	22W
Spannung /power source	AC 190~240V
IP-Klasse /IP classification	IP 20
Anschluss /E-connection	2 Polig, max. 1,0mm ²
U-Temperatur /op. temp.	-20°C ~ +40°C
Masse /size	Ø230*92mm

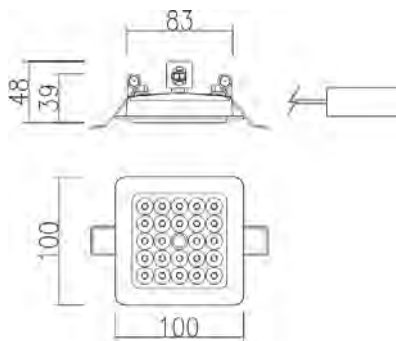
Photometrische Daten / Photometrical Data

LED Typ /LED type	Power LED
LED Anzahl /LED quantity	90
Lichtausbeute /efficiency	67 lm/W
Abstrahlwinkel /beam angle	110°
CRI /CRI	80Ra

Produkttypen / Product Types

Artikel-Nr. Item No.	Bezeichnung description	Gehäuse Farbe body colour	Licht Farbe light color	Licht Temperatur light temperature	Lichtstrom luminous flux	EAN Nummer EAN No.
ADL 30252 CWW	LED Einbaustrahler CELLA 230	Weiss	weiss	5000°K	1489 lm	9009099002521
ADL 30253 NWW	LED Einbaustrahler CELLA 230	Weiss	naturweiss	4000°K	1489 lm	9009099002538
ADL 30254 WWW	LED Einbaustrahler CELLA 230	Weiss	warmweiss	3000°K	1489 lm	9009099002545
ADL 30255 CWS	LED Einbaustrahler CELLA 230	Silber	weiss	5000°K	1489 lm	9009099002552
ADL 30256 NWS	LED Einbaustrahler CELLA 230	Silber	naturweiss	4000°K	1489 lm	9009099002569
ADL 30257 WWS	LED Einbaustrahler CELLA 230	Silber	warmweiss	3000°K	1489 lm	9009099002576
ADL 30258 CWB	LED Einbaustrahler CELLA 230	Schwarz	weiss	5000°K	1489 lm	9009099002583
ADL 30259 NWB	LED Einbaustrahler CELLA 230	Schwarz	naturweiss	4000°K	1489 lm	9009099002590
ADL 30260 WWB	LED Einbaustrahler CELLA 230	Schwarz	warmweiss	3000°K	1489 lm	9009099002606

LED Einbaustrahler DICE 100



0,2Kg.
 89*89mm

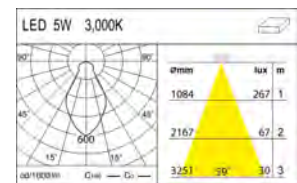
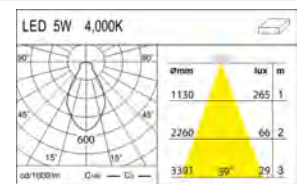
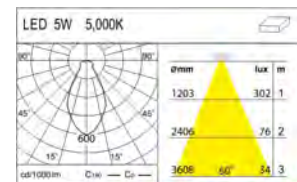


Moderne LED Einbaulampe mit 5W Energieverbrauch und 379 Lumen Helligkeit, vergleichbar mit Halogenspots 35W. Die Power LED Einbaulampe wird direkt am 230V Netz betrieben.



Modern LED recessed lamp with 5W power consumption and 379 lumens, comparable to 35W halogen spotlights. The power LED downlight is run directly on 230V power.

Photometrie
Photometrical Data



Technische Daten / Technical Data

LED Leistung /LED power	5W
Spannung /power source	AC 190~240V
IP-Klasse /IP classification	IP 20
Anschluss /E-connection	2 Polig, max. 1,0mm ²
U-Temperatur /op. temp.	-10°C ~ +45°C
Masse /size	100*100*48mm

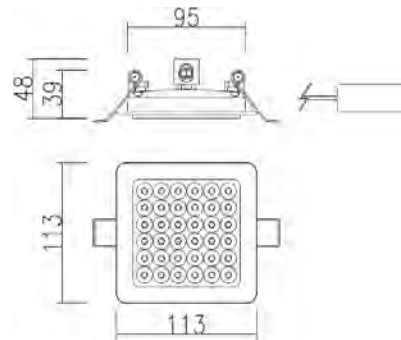
Photometrische Daten / Photometrical Data

LED Typ /LED type	Power LED
LED Anzahl /LED quantity	24
Lichtausbeute /efficiency	75 lm/W
Abtrahlwinkel /beam angle	60°
CRI /CRI	80Ra

Produkttypen / Product Types

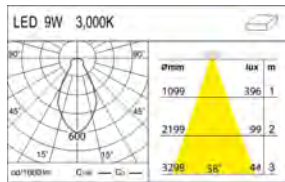
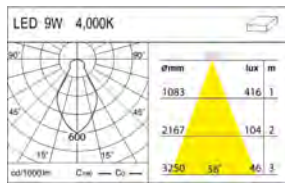
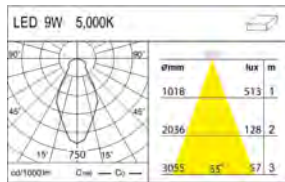
Artikel-Nr. Item No.	Bezeichnung description	Gehäuse Farbe body colour	Licht Farbe light color	Licht Temperatur light temperature	Lichtstrom luminous flux	EAN Nummer EAN No.
ADL 30261 CWW	LED Einbaustrahler DICE 100	Weiss	weiss	5000°K	379 lm	9009099002613
ADL 30262 NWW	LED Einbaustrahler DICE 100	Weiss	naturweiss	4000°K	379 lm	9009099002620
ADL 30263 WWW	LED Einbaustrahler DICE 100	Weiss	warmweiss	3000°K	379 lm	9009099002637
ADL 30264 CWS	LED Einbaustrahler DICE 100	Silber	weiss	5000°K	379 lm	9009099002644
ADL 30265 NWS	LED Einbaustrahler DICE 100	Silber	naturweiss	4000°K	379 lm	9009099002651
ADL 30266 WWS	LED Einbaustrahler DICE 100	Silber	warmweiss	3000°K	379 lm	9009099002668
ADL 30267 CWB	LED Einbaustrahler DICE 100	Schwarz	weiss	5000°K	379 lm	9009099002675
ADL 30268 NWB	LED Einbaustrahler DICE 100	Schwarz	naturweiss	4000°K	379 lm	9009099002682
ADL 30269 WWB	LED Einbaustrahler DICE 100	Schwarz	warmweiss	3000°K	379 lm	9009099002699

LED Einbaustrahler DICE I 13



W 0,3Kg.
A 101*101mm

Photometrie
Photometrical Data



Moderne LED Einbaulampe mit 9W Energieverbrauch und 523 Lumen Helligkeit, vergleichbar mit Halogenspots 35W. Die Power LED Einbaulampe wird direkt am 230V Netz betrieben.

Modern LED recessed lamp with 9W power consumption and 523 lumens, comparable to 35W halogen spotlights. The power LED downlight is run directly on 230V power.

Technische Daten / Technical Data

LED Leistung /LED power	9W
Spannung /power source	AC 190~240V
IP-Klasse /IP classification	IP 20
Anschluss /E-connection	2 Polig, max. 1,0mm ²
U-Temperatur /op. temp.	-10°C ~ +45°C
Masse /size	113*113*48mm

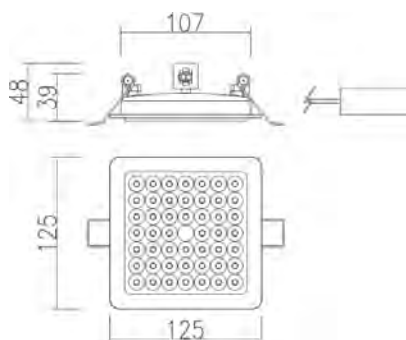
Photometrische Daten / Photometrical Data



LED Typ /LED type	Power LED
LED Anzahl /LED quantity	36
Lichtausbeute /efficiency	58 lm/W
Abtrahlwinkel /beam angle	60°
CRI /CRI	80Ra

Produkttypen / Product Types

Artikel-Nr. Item No.	Bezeichnung description	Gehäuse Farbe body colour	Licht Farbe light color	Licht Temperatur light temperature	Lichtstrom luminous flux	EAN Nummer EAN No.
ADL 30270 CWW	LED Einbaustrahler DICE 113	Weiss	weiss	5000°K	523 lm	9009099002705
ADL 30271 NWW	LED Einbaustrahler DICE 113	Weiss	naturweiss	4000°K	483 lm	9009099002712
ADL 30272 WWW	LED Einbaustrahler DICE 113	Weiss	warmweiss	3000°K	469 lm	9009099002729
ADL 30273 CWS	LED Einbaustrahler DICE 113	Silber	weiss	5000°K	523 lm	9009099002736
ADL 30274 NWS	LED Einbaustrahler DICE 113	Silber	naturweiss	4000°K	483 lm	9009099002743
ADL 30275 WWS	LED Einbaustrahler DICE 113	Silber	warmweiss	3000°K	469 lm	9009099002750
ADL 30276 CWB	LED Einbaustrahler DICE 113	Schwarz	weiss	5000°K	523 lm	9009099002767
ADL 30277 NWB	LED Einbaustrahler DICE 113	Schwarz	naturweiss	4000°K	483 lm	9009099002774
ADL 30278 WWB	LED Einbaustrahler DICE 113	Schwarz	warmweiss	3000°K	469 lm	9009099002781

LED Einbaustrahler DICE 125



0,4Kg. 
113*113mm 

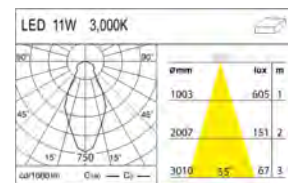
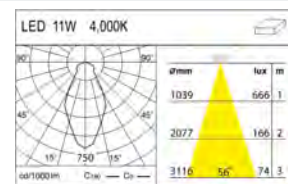
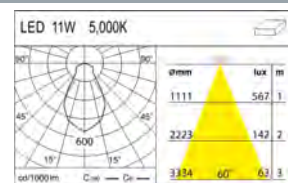


Moderne LED Einbaulampe mit 11W Energieverbrauch und 737 Lumen Helligkeit, vergleichbar mit zwei Lampen Dulux D mit 18W. Die Power LED Einbaulampe besitzt bereits ein eigenes Trafo und wird am 230V Netz betrieben.



Modern LED recessed lamp with 11W power consumption and 737 lumens, comparable to two lamps Dulux D 18W. The power LED downlight has already its own transformer and operates on 230V power.

Photometrie
Photometrical Data



Technische Daten / Technical Data

LED Leistung /LED power	11W
Spannung /power source	AC 190~240V
IP-Klasse /IP classification	IP 20
Anschluss /E-connection	2 Polig, max. 1,0mm ²
U-Temperatur /op. temp.	-10°C ~ +45°C
Masse /size	125*125*48mm

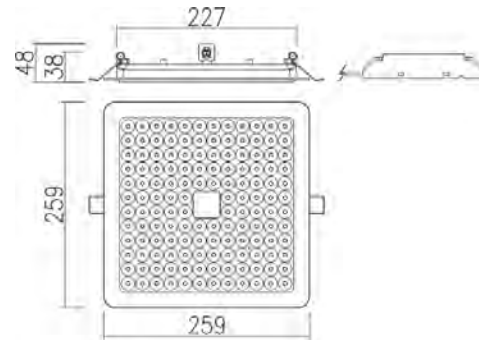
Photometrische Daten / Photometrical Data

LED Typ /LED type	Power LED
LED Anzahl /LED quantity	48
Lichtausbeute /efficiency	67 lm/W
Abtrahlwinkel /beam angle	60°
CRI /CRI	80Ra

Produkttypen / Product Types

Artikel-Nr. Item No.	Bezeichnung description	Gehäuse Farbe body colour	Licht Farbe light color	Licht Temperatur light temperature	Lichtstrom luminous flux	EAN Nummer EAN No.
ADL 30279 CWW	LED Einbaustrahler DICE 125	Weiss	weiss	5000°K	737 lm	9009099002798
ADL 30280 NWW	LED Einbaustrahler DICE 125	Weiss	naturweiss	4000°K	737 lm	9009099002804
ADL 30281 WWW	LED Einbaustrahler DICE 125	Weiss	warmweiss	3000°K	737 lm	9009099002811
ADL 30282 CWS	LED Einbaustrahler DICE 125	Silber	weiss	5000°K	737 lm	9009099002828
ADL 30283 NWS	LED Einbaustrahler DICE 125	Silber	naturweiss	4000°K	737 lm	9009099002835
ADL 30284 WWS	LED Einbaustrahler DICE 125	Silber	warmweiss	3000°K	737 lm	9009099002842
ADL 30285 CWB	LED Einbaustrahler DICE 125	Schwarz	weiss	5000°K	737 lm	9009099002859
ADL 30286 NWB	LED Einbaustrahler DICE 125	Schwarz	naturweiss	4000°K	737 lm	9009099002866
ADL 30287 WWB	LED Einbaustrahler DICE 125	Schwarz	warmweiss	3000°K	737 lm	9009099002873

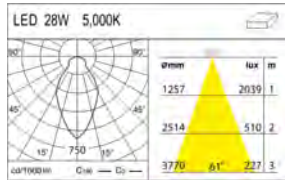
LED Einbaustrahler DICE 259



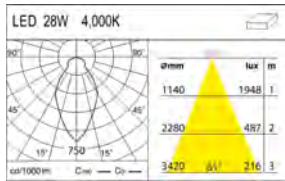
⚖️ 1,4Kg.
 📏 233*233mm



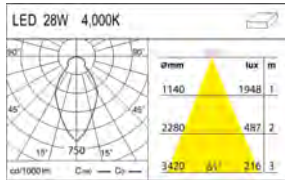
Photometrie
 Photometrical Data



Moderne LED Einbaulampe mit 28W Energieverbrauch und 737 Lumen Helligkeit, vergleichbar mit zwei Lampen Dulux TE mit 42W. Die Power LED Einbaulampe besitzt bereits ein eigenes Trafo und wird am 230V Netz betrieben.



Modern LED recessed lamp with 28W power consumption and 737 lumens, comparable to two lamps Dulux TE 42W. The power LED downlight has already its own transformer and operates on 230V power.



Technische Daten / Technical Data

LED Leistung /LED power	28W
Spannung /power source	AC 190~240V
IP-Klasse /IP classification	IP 20
Anschluss /E-connection	2 Polig, max. 1,0mm ²
U-Temperatur /op. temp.	-10°C ~ +45°C
Masse /size	259*259*48mm

Photometrische Daten / Photometrical Data

LED Typ /LED type	Power LED
LED Anzahl /LED quantity	144
Lichtausbeute /efficiency	86 lm/W
Abstrahlwinkel /beam angle	60°
CRI /CRI	80Ra

Produkttypen / Product Types

Artikel-Nr. Item No.	Bezeichnung description	Gehäuse Farbe body colour	Licht Farbe light color	Licht Temperatur light temperature	Lichtstrom luminous flux	EAN Nummer EAN No.
ADL 30288 CWW	LED Einbaustrahler DICE 259	Weiss	weiss	5000°K	2422 lm	9009099002880
ADL 30289 NWW	LED Einbaustrahler DICE 259	Weiss	naturweiss	4000°K	2250 lm	9009099002897
ADL 30290 WWW	LED Einbaustrahler DICE 259	Weiss	warmweiss	3000°K	2094 lm	9009099002903
ADL 30291 CWS	LED Einbaustrahler DICE 259	Silber	weiss	5000°K	2422 lm	9009099002910
ADL 30292 NWS	LED Einbaustrahler DICE 259	Silber	naturweiss	4000°K	2250 lm	9009099002927
ADL 30293 WWS	LED Einbaustrahler DICE 259	Silber	warmweiss	3000°K	2094 lm	9009099002934
ADL 30294 CWB	LED Einbaustrahler DICE 259	Schwarz	weiss	5000°K	2422 lm	9009099002941
ADL 30295 NWB	LED Einbaustrahler DICE 259	Schwarz	naturweiss	4000°K	2250 lm	9009099002958
ADL 30296 WWB	LED Einbaustrahler DICE 259	Schwarz	warmweiss	3000°K	2094 lm	9009099002965



LED Strahler für Schienensysteme

Diese Strahlerfamilie bietet hervorragende Beleuchtungsmöglichkeiten für Verkaufsräume. Fortschrittliche Technologie wird hier in einem kompakten, modernen Design integriert.

Zusätzlich zu LEDs und den neuesten Lampen sind die Strahler mit einer breiten Auswahl an Zubehör und in verschiedenen Ausführungen erhältlich, so dass die Leuchtenkonfiguration immer auf die jeweiligen Anforderungen abgestimmt werden kann.

House-of-LEDs® Strahler kombinieren eine erstaunlich hohe Lichtleistung mit umweltschonender Energieeffizienz. Sie können in Supermärkten und Baumärkten zum Hervorheben der präsentierten Ware eingesetzt werden. Die Produktfamilie enthält auch Standardversionen, die speziell für die Beleuchtung von Frischprodukten in Supermärkten geeignet sind.



LED lamp for rail systems

This spotlight range offers excellent opportunities for lighting showrooms. Advanced technology is here integrated in a compact, modern design.

In addition to the latest LED lamps and the lamps with a wide selection of accessories and are available in different versions, so that the lighting configuration can always be adapted to the respective requirements.

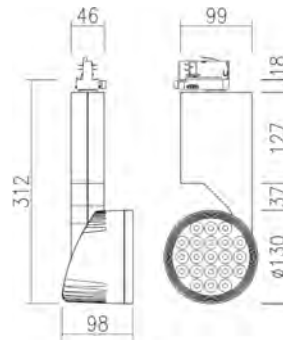
House-of-LED® lamps combine an amazingly high light output with environmentally friendly energy efficiency. You can be in supermarkets and hardware stores to highlight the presented Ware in-law. The product family includes standard versions, which are especially suitable for the lighting of fresh products in supermarkets.



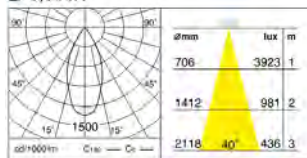
LED Track Spot BARRY 33



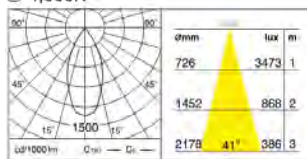
 1,8Kg.


Photometrie
 Photometrical Data

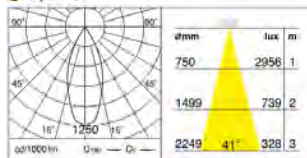
5,000K



4,000K



3,000K



Stromschienenstrahler aus Aluminium, pulverbeschichtet Oberfläche in weißem, grauem oder schwarzem Strukturlack Strahler. 350° dreh- und 90° schwenkbar Werkzeuglose Wechsellinsen mit Bajonett in 5 Ausstrahlwinkeln als Zubehör erhältlich



Track light made of aluminum, powder-coated finish in white, gray or black textured paint. 350° rotation and 90° tilt. Tool-free change lenses with bayonet in 5 beam angles available as accessory

Technische Daten / Technical Data

LED Leistung /LED power	34W
Spannung /power source	AC 100~240V
IP-Klasse /IP classification	IP 20
Anschluss /E-connection	3-Phasen Schienen-
U-Temperatur /op. temp.	-20°C ~ +40°C
Masse /size	312*98*99mm

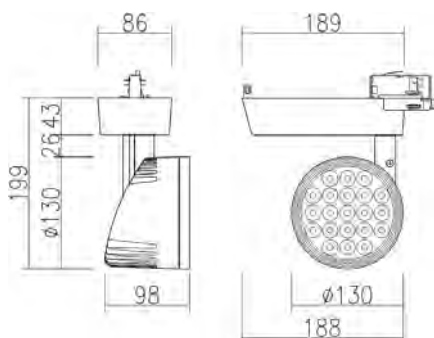
Photometrische Daten / Photometrical Data

LED Typ /LED type	Power LED
LED Anzahl /LED quantity	21
Lichtausbeute /efficiency	70 lm/W
Abstrahlwinkel /beam angle	1550°
CRI /CRI	80Ra

Produkttypen / Product Types

Artikel-Nr. Item No.	Bezeichnung description	Gehäuse Farbe body colour	Licht Farbe light color	Licht Temperatur light temperature	Lichtstrom luminous flux	EAN Nummer EAN No.
ATL 30297 CWW	LED Track Spot BARRY 33	Weiss	weiss	5000°K	2404 lm	9009099002972
ATL 30298 NWW	LED Track Spot BARRY 33	Weiss	naturweiss	4000°K	2288 lm	9009099002989
ATL 30299 WWW	LED Track Spot BARRY 33	Weiss	warmweiss	3000°K	2003 lm	9009099002996
ATL 30300 CWS	LED Track Spot BARRY 33	Silber	weiss	5000°K	2404 lm	9009099003009
ATL 30301 NWS	LED Track Spot BARRY 33	Silber	naturweiss	4000°K	2288 lm	9009099003016
ATL 30302 WWS	LED Track Spot BARRY 33	Silber	warmweiss	3000°K	2003 lm	9009099003023
ATL 30303 CWB	LED Track Spot BARRY 33	Schwarz	weiss	5000°K	2404 lm	9009099003030
ATL 30304 NWB	LED Track Spot BARRY 33	Schwarz	naturweiss	4000°K	2288 lm	9009099003047
ATL 30305 WWB	LED Track Spot BARRY 33	Schwarz	warmweiss	3000°K	2003 lm	9009099003054

LED Track Spot BARRY 34



1,7Kg. /V



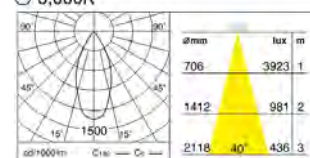
Stromschienenstrahler aus Aluminium, pulverbeschichtet Oberfläche in weißem, grauem oder schwarzem Strukturlack Strahler. 350° dreh- und 90° schwenkbar Werkzeuglose Wechsellinsen mit Bajonett in 5 Ausstrahlwinkeln als Zubehör erhältlich



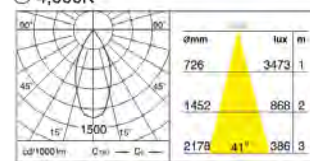
Track light made of aluminum, powder-coated finish in white, gray or black textured paint. 350° rotation and 90° tilt. Tool-free change lenses with bayonet in 5 beam angles available as accessory

Photometrie
Photometrical Data

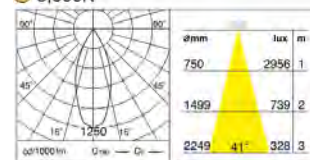
5,000K



4,000K



3,000K



Technische Daten / Technical Data

LED Leistung / LED power	34W
Spannung / power source	AC 100~240V
IP-Klasse / IP classification	IP 20
Anschluss / E-connection	3-Phasen Schienen-
U-Temperatur / op. temp.	-20°C ~ +40°C
Masse / size	188*199*98mm

Photometrische Daten / Photometrical Data

LED Typ / LED type	Power LED
LED Anzahl / LED quantity	21
Lichtausbeute / efficiency	70 lm/W
Abstrahlwinkel / beam angle	1550°
CRI / CRI	80Ra

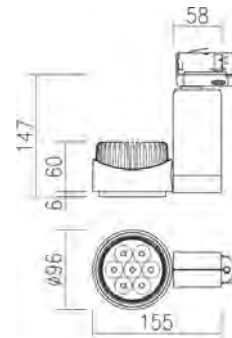
Produkttypen / Product Types

Artikel-Nr. Item No.	Bezeichnung description	Gehäuse Farbe body colour	Licht Farbe light color	Licht Temperatur light temperature	Lichtstrom luminous flux	EAN Nummer EAN No.
ATL 30306 CWW	LED Track Spot BARRY 34	Weiss	weiss	5000°K	2404 lm	9009099003061
ATL 30307 NWW	LED Track Spot BARRY 34	Weiss	naturweiss	4000°K	2288 lm	9009099003078
ATL 30308 WWW	LED Track Spot BARRY 34	Weiss	warmweiss	3000°K	2003 lm	9009099003085
ATL 30309 CWS	LED Track Spot BARRY 34	Silber	weiss	5000°K	2404 lm	9009099003092
ATL 30310 NWS	LED Track Spot BARRY 34	Silber	naturweiss	4000°K	2288 lm	9009099003108
ATL 30311 WWS	LED Track Spot BARRY 34	Silber	warmweiss	3000°K	2003 lm	9009099003115
ATL 30312 CWB	LED Track Spot BARRY 34	Schwarz	weiss	5000°K	2404 lm	9009099003122
ATL 30313 NWB	LED Track Spot BARRY 34	Schwarz	naturweiss	4000°K	2288 lm	9009099003139
ATL 30314 WWB	LED Track Spot BARRY 34	Schwarz	warmweiss	3000°K	2003 lm	9009099003146

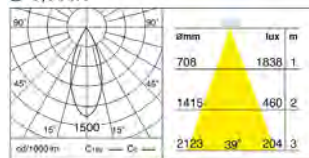
LED Track Spot BARRY 23



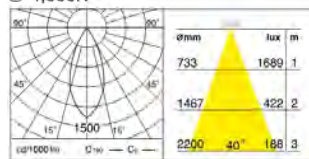
0,8Kg.


Photometrie
Photometrical Data

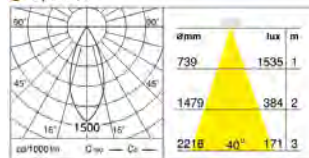
5,000K



4,000K



3,000K



Stromschienenstrahler aus Aluminium, pulverbeschichtet Oberfläche in weißem, grauem oder schwarzem Strukturlack Strahler. 350° dreh- und 90° schwenkbar Werkzeuglose Wechsellinsen mit Bajonett in 7 Ausstrahlwinkeln als Zubehör erhältlich



Track light made of aluminum, powder-coated finish in white, gray or black textured paint. 350° rotation and 90° tilt. Tool-free change lenses with bayonet in 7 beam angles available as accessory

Technische Daten / Technical Data

LED Leistung /LED power	23W
Spannung /power source	AC 100~240V
IP-Klasse /IP classification	IP 20
Anschluss /E-connection	3-Phasen Schienen-
U-Temperatur /op. temp.	-20°C ~ +40°C
Masse /size	147*155*96mm

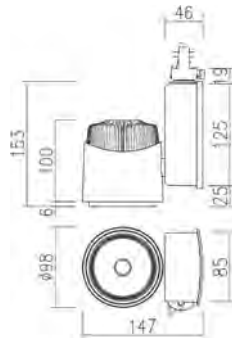
Photometrische Daten / Photometrical Data

LED Typ /LED type	Power LED
LED Anzahl /LED quantity	7
Lichtausbeute /efficiency	62 lm/W
Abstrahlwinkel /beam angle	1060°
CRI /CRI	80Ra

Produkttypen / Product Types

Artikel-Nr. Item No.	Bezeichnung description	Gehäuse Farbe body colour	Licht Farbe light color	Licht Temperatur light temperature	Lichtstrom luminous flux	EAN Nummer EAN No.
ATL 30315 CWW	LED Track Spot BARRY 23	Weiss	weiss	5000°K	1445 lm	9009099003153
ATL 30316 NWW	LED Track Spot BARRY 23	Weiss	naturweiss	4000°K	1193 lm	9009099003160
ATL 30317 WWW	LED Track Spot BARRY 23	Weiss	warmweiss	3000°K	1078 lm	9009099003177
ATL 30318 CWS	LED Track Spot BARRY 23	Silber	weiss	5000°K	1445 lm	9009099003184
ATL 30319 NWS	LED Track Spot BARRY 23	Silber	naturweiss	4000°K	1193 lm	9009099003191
ATL 30320 WWS	LED Track Spot BARRY 23	Silber	warmweiss	3000°K	1078 lm	9009099003207
ATL 30321 CWB	LED Track Spot BARRY 23	Schwarz	weiss	5000°K	1445 lm	9009099003214
ATL 30322 NWB	LED Track Spot BARRY 23	Schwarz	naturweiss	4000°K	1193 lm	9009099003221
ATL 30323 WWB	LED Track Spot BARRY 23	Schwarz	warmweiss	3000°K	1078 lm	9009099003238

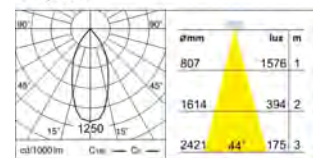
LED Track Spot BILLY 22



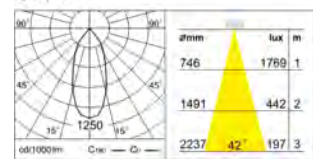
1Kg.

Photometrie
Photometrical Data

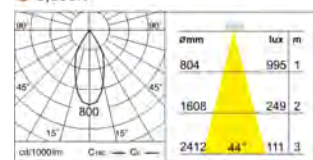
○ 5,600K



○ 4,100K



○ 3,000K



Stromschienenstrahler aus Aluminium, pulverbeschichtet Oberfläche in weißem, grauem oder schwarzem Strukturlack. Strahler 350° dreh- und 180° schwenkbar. Werkzeuglose Wechselspiegel in 2 Ausstrahlwinkeln als Zubehör erhältlich.



Track light made of aluminum, powder-coated finish in white, gray or black textured paint. Spotlight 350° rotation and 180° swivel. Toolless Wechselspiegel available in 2 beam angles as accessory.

Technische Daten / Technical Data

LED Leistung /LED power	22W
Spannung /power source	AC 100~240V
IP-Klasse /IP classification	IP 20
Anschluss /E-connection	3-Phasen Schienen-
U-Temperatur /op. temp.	-20°C ~ +40°C
Masse /size	147*153*98mm

Photometrische Daten / Photometrical Data

LED Typ /LED type	LED Array
LED Anzahl /LED quantity	1
Lichtausbeute /efficiency	47 lm/W
Abtrahlwinkel /beam angle	40°
CRI /CRI	80Ra

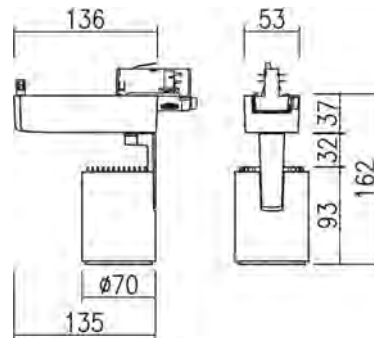
Produkttypen / Product Types

Artikel-Nr. Item No.	Bezeichnung description	Gehäuse Farbe body colour	Licht Farbe light color	Licht Temperatur light temperature	Lichtstrom luminous flux	EAN Nummer EAN No.
ATL 30324 CWW	LED Track Spot BILLY 22	Weiss	weiss	5600°K	1048 lm	9009099003245
ATL 30325 NWW	LED Track Spot BILLY 22	Weiss	naturweiss	4100°K	1129 lm	9009099003252
ATL 30326 WWW	LED Track Spot BILLY 22	Weiss	warmweiss	3000°K	1051 lm	9009099003269
ATL 30327 CWS	LED Track Spot BILLY 22	Silber	weiss	5600°K	1048 lm	9009099003276
ATL 30328 NWS	LED Track Spot BILLY 22	Silber	naturweiss	4100°K	1129 lm	9009099003283
ATL 30329 WWS	LED Track Spot BILLY 22	Silber	warmweiss	3000°K	1051 lm	9009099003290
ATL 30330 CWB	LED Track Spot BILLY 22	Schwarz	weiss	5600°K	1048 lm	9009099003306
ATL 30331 NWS	LED Track Spot BILLY 22	Schwarz	naturweiss	4100°K	1129 lm	9009099003313
ATL 30332 WWB	LED Track Spot BILLY 22	Schwarz	warmweiss	3000°K	1051 lm	9009099003320

LED Track Spot JOHN 8

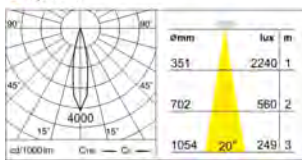


 1Kg.

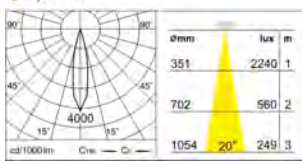


Photometrie
Photometrical Data

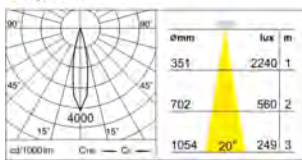
● 3,000K



● 3,000K



● 3,000K



Stromschienenstrahler aus Aluminium, pulverbeschichtet Oberfläche in weißem, grauem oder schwarzem Strukturlack. Strahler 350° dreh- und 180° schwenkbar. Das LED ARRAY System Einbauleuchte erlaubt eine homogene, natürliche und hocheffizienten Anstrahlung.



Track light made of aluminum, powder-coated. Surface in white, gray or black textured paint. Spotlight 350° rotation and 180° swivel. The LED array system luminaire allows homogeneous, natural and highly efficient illumination.

Technische Daten / Technical Data

LED Leistung /LED power	8W
Spannung /power source	AC 100~240V
IP-Klasse /IP classification	IP 20
Anschluss /E-connection	3-Phasen Schienen-
U-Temperatur /op. temp.	-20°C ~ +40°C
Masse /size	170*162*53mm

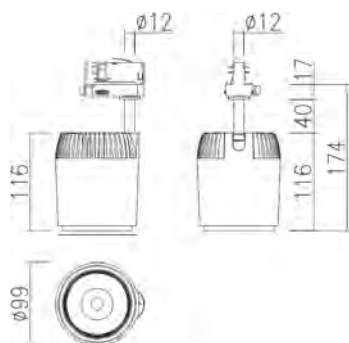
Photometrische Daten / Photometrical Data

LED Typ /LED type	LED Array
LED Anzahl /LED quantity	1
Lichtausbeute /efficiency	49 lm/W
Abtrahlwinkel /beam angle	20°
CRI /CRI	80Ra

Produkttypen / Product Types

Artikel-Nr. Item No.	Bezeichnung description	Gehäuse Farbe body colour	Licht Farbe light color	Licht Temperatur light temperature	Lichtstrom luminous flux	EAN Nummer EAN No.
ATL 30333 WWW	LED Track Spot JOHN 8	Weiss	warmweiss	3000°K	396 lm	9009099003337
ATL 30334 WWS	LED Track Spot JOHN 8	Silber	warmweiss	3000°K	396 lm	9009099003344
ATL 30335 WWB	LED Track Spot JOHN 8	Schwarz	warmweiss	3000°K	396 lm	9009099003351

LED Track Spot JACK 15



1Kg.



Stromschienenstrahler aus Aluminium, pulverbeschichtet Oberfläche in weißem, grauem oder schwarzem Strukturlack. Strahler 350° dreh- und 180° schwenkbar. Das LED ARRAY System Einbauleuchte erlaubt eine homogene, natürliche und hocheffizienten Anstrahlung.

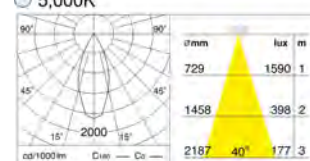


Track light made of aluminum, powder-coated. Surface in white, gray or black textured paint. Spotlight 350° rotation and 180° swivel. The LED array system luminaire allows homogeneous, natural and highly efficient illumination.

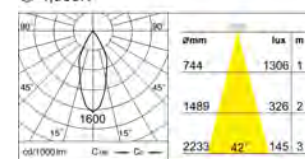
Photometrie

Photometrical Data

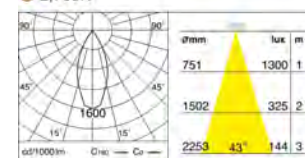
5,000K



4,000K



2,700K



Technische Daten / Technical Data

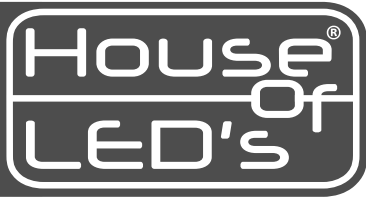
LED Leistung / LED power	15W
Spannung / power source	AC 100~240V
IP-Klasse / IP classification	IP 20
Anschluss / E-connection	3-Phasen Schienen-
U-Temperatur / op. temp.	-20°C ~ +40°C
Masse / size	174*99mm

Photometrische Daten / Photometrical Data

LED Typ / LED type	LED Disk
LED Anzahl / LED quantity	1
Lichtausbeute / efficiency	60 lm/W
Abstrahlwinkel / beam angle	40°
CRI / CRI	85Ra

Produkttypen / Product Types

Artikel-Nr. Item No.	Bezeichnung description	Gehäuse Farbe body colour	Licht Farbe light color	Licht Temperatur light temperature	Lichtstrom luminous flux	EAN Nummer EAN No.
ATL 30336 CWW	LED Track Spot JACK 15	Weiss	weiss	5000°K	905 lm	9009099003368
ATL 30337 NWW	LED Track Spot JACK 15	Weiss	naturweiss	4000°K	792 lm	9009099003375
ATL 30338 WWW	LED Track Spot JACK 15	Weiss	warmweiss	2700°K	893 lm	9009099003382
ATL 30339 CWS	LED Track Spot JACK 15	Silber	weiss	5000°K	905 lm	9009099003399
ATL 30340 NWS	LED Track Spot JACK 15	Silber	naturweiss	4000°K	792 lm	9009099003405
ATL 30341 WWS	LED Track Spot JACK 15	Silber	warmweiss	2700°K	845 lm	9009099003412
ATL 30342 CWB	LED Track Spot JACK 15	Schwarz	weiss	5000°K	905 lm	9009099003429
ATL 30343 NWB	LED Track Spot JACK 15	Schwarz	naturweiss	4000°K	792 lm	9009099003436
ATL 30344 WWB	LED Track Spot JACK 15	Schwarz	warmweiss	2700°K	845 lm	9009099003443





LED Paneele

Mit den House-of-LEDs® Paneelen können Sie ganz besondere Akzente bei Inneneinrichtung setzen. Durch die flache Bauform mit dem modernen Aluminiumrahmen sind sie vielseitig einsetzbar und ein attraktives Designerstück, sowohl im gewerblichen als auch privaten Bereich.

Werten Sie Küche und Essplatz optisch auf, sorgen Sie für angenehmes Licht an Ihrem Arbeitsplatz, in Büros und Konferenzräumen oder lassen Sie Flur und Treppenhaus durch die LED Paneele aufleben.

Auch im öffentlichen Raum wie Museen, Bars, Restaurants und Rezeption oder als Reklameschild finden sich vielfältige Einsatzmöglichkeiten. Die Paneele lassen sich schön als Hintergrundbeleuchtung einsetzen und sind durch die lange Lebensdauer und dem geringen Wartungsaufwand zudem ideal für die Montage an schwer zugänglichen Orten.



LED Panels

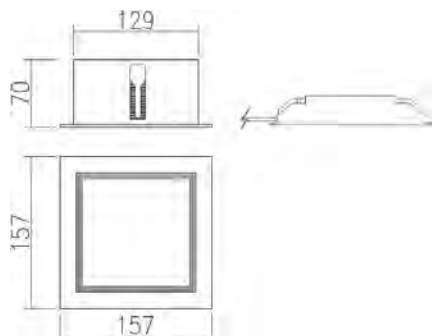
With the House-of-LEDs® panels you can set special accents in your decoration. Due to the thin design with a modern aluminum frames, they are versatile and attractive design pieces, for both; commercial and private .

Enhance your kitchen and dining area visually. A pleasant light your work area, in offices and conference rooms, or you brighten staircase and corridors through the LED panels.

Even in public places such as museums, bars, restaurants and reception or advertising signs, there are a variety of applications. The panels can be nicely used as a backlight and are characterized by long life and low maintenance costs also ideal for mounting in inaccessible locations.



LED Panel SQUO 157



0,6Kg. /
 138*138mm

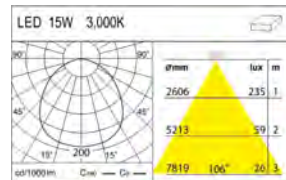
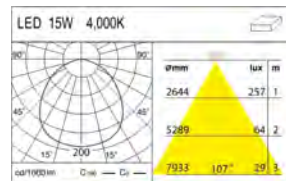
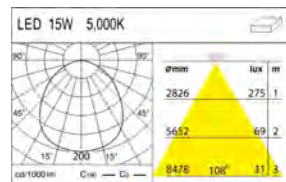


Zeitloser Design, 5000K Farbtemperatur, Opalabdeckung und ca. 800 Lumen Lichtstrom sind nur einige Eigenschaften dieses House-of-LEDs® 15W LED Panels, welcher dank ihrer moderner Bauweise robust und langlebig ist.



Timeless design, 5000K color temperature, Opal Cover and about 800 lumens light output are only a few properties, list them this House-of-LEDs® 15W LED panels, which is thanks to their modern design, sturdy and durable.

Photometrie
Photometrical Data



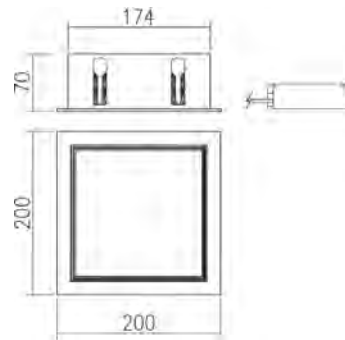
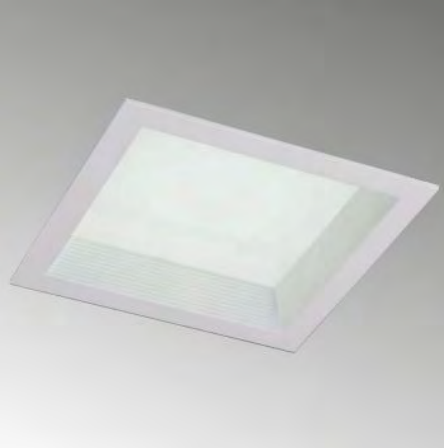
Technische Daten / Technical Data	
LED Leistung /LED power	15W
Spannung /power source	AC 100~240V
IP-Klasse /IP classification	IP 20
Anschluss /E-connection	2 Polig, max. 1,0mm ²
U-Temperatur /op. temp.	-20°C ~ +40°C
Masse /size	157*157*70mm

Photometrische Daten / Photometrical Data	
LED Typ /LED type	SMD
LED Anzahl /LED quantity	66
Lichtausbeute /efficiency	49 lm/W
Abtrahlwinkel /beam angle	110°
CRI /CRI	78Ra

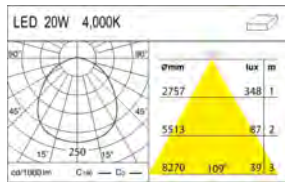
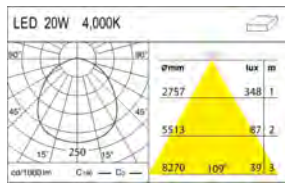
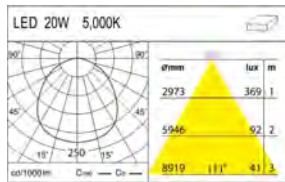
Produkttypen / Product Types

Artikel-Nr. Item No.	Bezeichnung description	Gehäuse Farbe body colour	Licht Farbe light color	Licht Temperatur light temperature	Lichtstrom luminous flux	EAN Nummer EAN No.
APE 30345 CWW	LED Panel SQUO 157	Weiss	weiss	5000°K	745 lm	9009099003450
APE 30346 NWW	LED Panel SQUO 157	Weiss	naturweiss	4000°K	678 lm	9009099003467
APE 30347 WWW	LED Panel SQUO 157	Weiss	warmweiss	3000°K	614 lm	9009099003474
APE 30348 CWS	LED Panel SQUO 157	Silber	weiss	5000°K	745 lm	9009099003481
APE 30349 NWS	LED Panel SQUO 157	Silber	naturweiss	4000°K	678 lm	9009099003498
APE 30350 WWS	LED Panel SQUO 157	Silber	warmweiss	3000°K	614 lm	9009099003504
APE 30351 CWB	LED Panel SQUO 157	Schwarz	weiss	5000°K	745 lm	9009099003511
APE 30352 NWB	LED Panel SQUO 157	Schwarz	naturweiss	4000°K	678 lm	9009099003528
APE 30353 WWB	LED Panel SQUO 157	Schwarz	warmweiss	3000°K	614 lm	9009099003535

LED Panel SQUO 200



⚖️ 1Kg.
 📏 186*186mm

Photometrie
Photometrical Data

Zeitloser Design, 5000K Farbtemperatur, Opalabdeckung und ca. 1100 Lumen Lichtstrom sind nur einige Eigenschaften dieses House-of-LEDs® 15W LED Panels, welcher dank ihrer moderner Bauweise robust und langlebig ist.



Timeless design, 5000K color temperature, Opal Cover and about 1100 lumens light output are only a few properties, list them this House-of-LEDs® 15W LED panels, which is thanks to their modern design, sturdy and durable.

Technische Daten / Technical Data

LED Leistung /LED power	20W
Spannung /power source	AC 100~240V
IP-Klasse /IP classification	IP 20
Anschluss /E-connection	2 Polig, max. 1,0mm ²
U-Temperatur /op. temp.	-20°C ~ +40°C
Masse /size	200*200*70mm

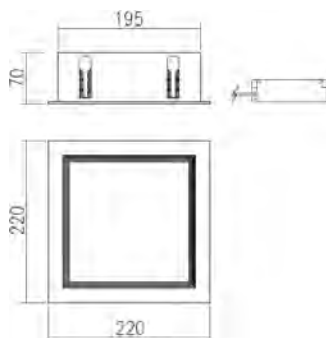
Photometrische Daten / Photometrical Data



LED Typ /LED type	SMD
LED Anzahl /LED quantity	77
Lichtausbeute /efficiency	52 lm/W
Abtrahlwinkel /beam angle	110°
CRI /CRI	78Ra

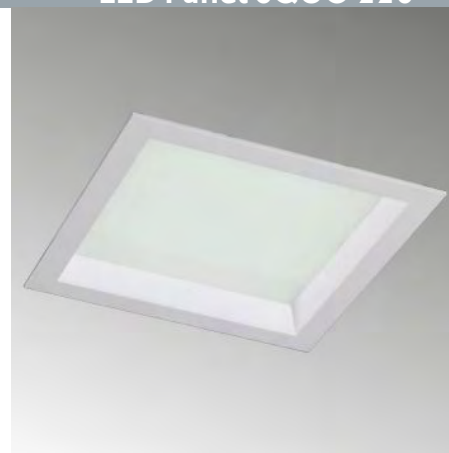
Produkttypen / Product Types

Artikel-Nr. Item No.	Bezeichnung description	Gehäuse Farbe body colour	Licht Farbe light color	Licht Temperatur light temperature	Lichtstrom luminous flux	EAN Nummer EAN No.
APE 30354 CWW	LED Panel SQUO 200	Weiss	weiss	5000°K	1041 lm	9009099003542
APE 30355 NWW	LED Panel SQUO 200	Weiss	naturweiss	4000°K	946 lm	9009099003559
APE 30356 WWW	LED Panel SQUO 200	Weiss	warmweiss	3000°K	906 lm	9009099003566
APE 30357 CWS	LED Panel SQUO 200	Silber	weiss	5000°K	1041 lm	9009099003573
APE 30358 NWS	LED Panel SQUO 200	Silber	naturweiss	4000°K	946 lm	9009099003580
APE 30359 WWS	LED Panel SQUO 200	Silber	warmweiss	3000°K	906 lm	9009099003597
APE 30360 CWB	LED Panel SQUO 200	Schwarz	weiss	5000°K	1041 lm	9009099003603
APE 30361 NWB	LED Panel SQUO 200	Schwarz	naturweiss	4000°K	946 lm	9009099003610
APE 30362 WWB	LED Panel SQUO 200	Schwarz	warmweiss	3000°K	906 lm	9009099003627

LED Panel SQUO 220



1,3Kg. 
202*202mm 

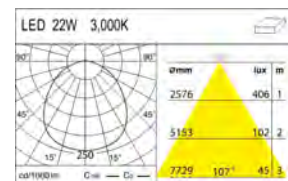
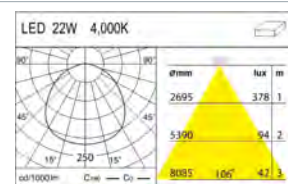
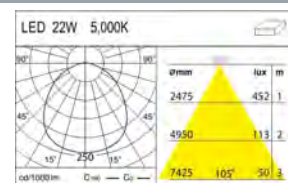


Zeitloser Design, 5000K Farbtemperatur, Opalabdeckung und ca. 1200 Lumen Lichtstrom sind nur einige Eigenschaften dieses House-of-LEDs® 15W LED Panels, welcher dank ihrer moderner Bauweise robust und langlebig ist.



Timeless design, 5000K color temperature, Opal Cover and about 1200 lumens light output are only a few properties, list them this House-of-LEDs® 15W LED panels, which is thanks to their modern design, sturdy and durable.

Photometrie Photometrical Data



Technische Daten / Technical Data

LED Leistung / LED power	22W
Spannung / power source	AC 100~240V
IP-Klasse / IP classification	IP 20
Anschluss / E-connection	2 Polig, max. 1,0mm ²
U-Temperatur / op. temp.	-20°C ~ +40°C
Masse / size	220*220*70mm

Photometrische Daten / Photometrical Data

LED Typ / LED type	SMD
LED Anzahl / LED quantity	88
Lichtausbeute / efficiency	53 lm/W
Abtrahlwinkel / beam angle	110°
CRI / CRI	78Ra

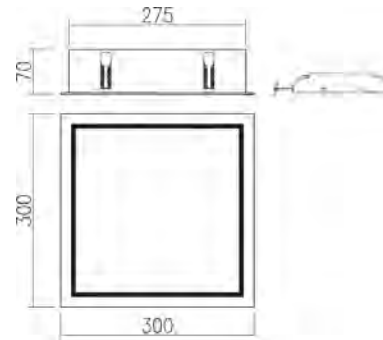
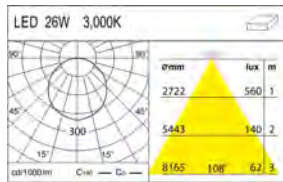
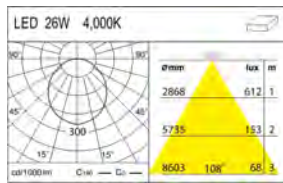
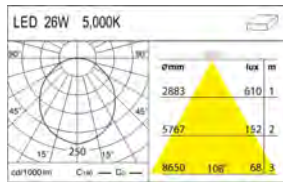
Produkttypen / Product Types

Artikel-Nr. Item No.	Bezeichnung description	Gehäuse Farbe body colour	Licht Farbe light color	Licht Temperatur light temperature	Lichtstrom luminous flux	EAN Nummer EAN No.
APE 30363 CWW	LED Panel SQUO 220	Weiss	weiss	5000°K	1184 lm	9009099003634
APE 30364 NWW	LED Panel SQUO 220	Weiss	naturweiss	4000°K	993 lm	9009099003641
APE 30365 WWW	LED Panel SQUO 220	Weiss	warmweiss	3000°K	1068 lm	9009099003658
APE 30366 CWS	LED Panel SQUO 220	Silber	weiss	5000°K	1184 lm	9009099003665
APE 30367 NWS	LED Panel SQUO 220	Silber	naturweiss	4000°K	993 lm	9009099003672
APE 30368 WWS	LED Panel SQUO 220	Silber	warmweiss	3000°K	1068 lm	9009099003689
APE 30369 CWB	LED Panel SQUO 220	Schwarz	weiss	5000°K	1184 lm	9009099003696
APE 30370 NWB	LED Panel SQUO 220	Schwarz	naturweiss	4000°K	993 lm	9009099003702
APE 30371 WWB	LED Panel SQUO 220	Schwarz	warmweiss	3000°K	1068 lm	9009099003719

LED Panel SQUO 300



⚖ 2,2Kg.
 📏 282*282mm

Photometrie
Photometrical Data

Zeitloser Design, 5000K Farbtemperatur, Opalabdeckung und ca. 1100 Lumen Lichtstrom sind nur einige Eigenschaften dieses House-of-LEDs® 15W LED Panels, welcher dank ihrer moderner Bauweise robust und langlebig ist.



Timeless design, 5000K color temperature, Opal Cover and about 1100 lumens light output are only a few properties, list them this House-of-LEDs® 15W LED panels, which is thanks to their modern design, sturdy and durable.

Technische Daten / Technical Data

LED Leistung / LED power	26W
Spannung / power source	AC 100~240V
IP-Klasse / IP classification	IP 20
Anschluss / E-connection	2 Polig, max. 1,0mm ²
U-Temperatur / op. temp.	-20°C ~ +40°C
Masse / size	300*300*70mm

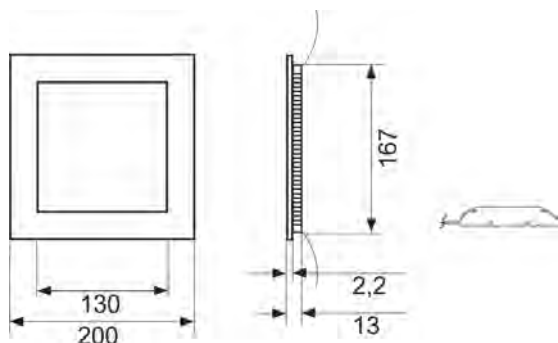
Photometrische Daten / Photometrical Data

LED Typ / LED type	SMD
LED Anzahl / LED quantity	120
Lichtausbeute / efficiency	62 lm/W
Abtrahlwinkel / beam angle	110°
CRI / CRI	78Ra

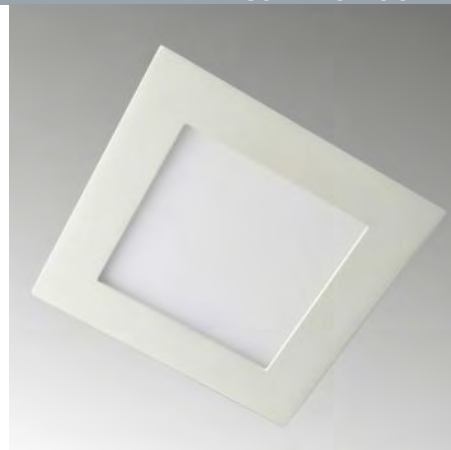
Produkttypen / Product Types

Artikel-Nr. Item No.	Bezeichnung description	Gehäuse Farbe body colour	Licht Farbe light color	Licht Temperatur light temperature	Lichtstrom luminous flux	EAN Nummer EAN No.
APE 30372 CWW	LED Panel SQUO 300	Weiss	weiss	5000°K	1626 lm	9009099003726
APE 30373 NWW	LED Panel SQUO 300	Weiss	naturweiss	4000°K	1645 lm	9009099003733
APE 30374 WWW	LED Panel SQUO 300	Weiss	warmweiss	3000°K	1506 lm	9009099003740
APE 30375 CWS	LED Panel SQUO 300	Silber	weiss	5000°K	1626 lm	9009099003757
APE 30376 NWS	LED Panel SQUO 300	Silber	naturweiss	4000°K	1645 lm	9009099003764
APE 30377 WWS	LED Panel SQUO 300	Silber	warmweiss	3000°K	1506 lm	9009099003771
APE 30378 CWB	LED Panel SQUO 300	Schwarz	weiss	5000°K	1626 lm	9009099003788
APE 30379 NWB	LED Panel SQUO 300	Schwarz	naturweiss	4000°K	1645 lm	9009099003795
APE 30380 WWB	LED Panel SQUO 300	Schwarz	warmweiss	3000°K	1506 lm	9009099003801

LED Panel AXIS 200



0,5Kg. /V
180*180mm

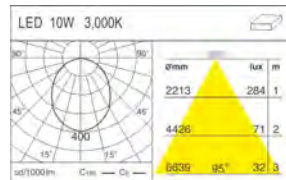
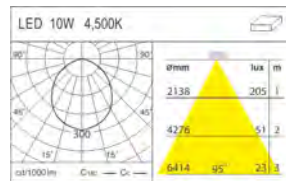
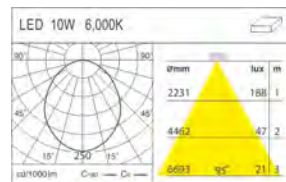


Mit den Ultraslim LED Panelen können Sie ganz besondere Akzente bei Ihrer Inneneinrichtung setzen. Durch die extra flache Bauform mit dem modernen Aluminiumrahmen sind sie vielseitig einsetzbar und ein attraktives Designerstück, sowohl im gewerblichen als auch privaten Bereich.



With the Ultraslim LED panels you can set special accents in your interior. By the extra flat design with the modern aluminum frames, they are versatile and attractive piece of design, both in the commercial as well as residential applications.

Photometrie
Photometrical Data



Technische Daten / Technical Data

LED Leistung /LED power	10W
Spannung /power source	AC 100~240V
IP-Klasse /IP classification	IP 20
Anschluss /E-connection	2 Polig, max. 1,0mm ²
U-Temperatur /op. temp.	-20°C ~ +40°C
Masse /size	200*200*13mm

Photometrische Daten / Photometrical Data

LED Typ /LED type	SMD
LED Anzahl /LED quantity	40
Lichtausbeute /efficiency	65 lm/W
Abtrahlwinkel /beam angle	110°
CRI /CRI	78Ra

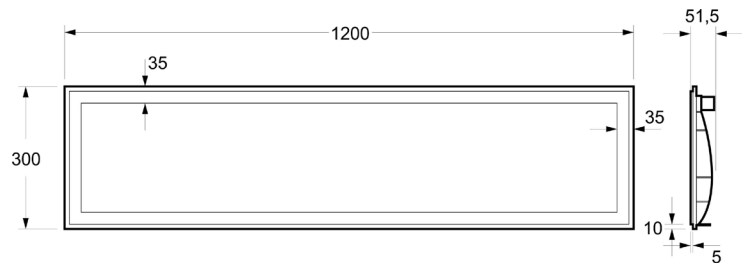
Produkttypen / Product Types

Artikel-Nr. Item No.	Bezeichnung description	Gehäuse Farbe body colour	Licht Farbe light color	Licht Temperatur light temperature	Lichtstrom luminous flux	EAN Nummer EAN No.
APE 30381 CWW	LED Panel AXIS 200	Weiss	weiss	6000°K	650 lm	9009099003818
APE 30382 NWW	LED Panel AXIS 200	Weiss	naturweiss	4500°K	630 lm	9009099003825
APE 30383 WWW	LED Panel AXIS 200	Weiss	warmweiss	3000°K	580 lm	9009099003832
APE 30384 CWS	LED Panel AXIS 200	Silber	weiss	6000°K	650 lm	9009099003849
APE 30385 NWS	LED Panel AXIS 200	Silber	naturweiss	4500°K	630 lm	9009099003856
APE 30386 WWS	LED Panel AXIS 200	Silber	warmweiss	3000°K	580 lm	9009099003863

Zubehör / Accessoires

Artikel-Nr. Item No.	Bezeichnung description	EAN Nummer
AST 30823 DIS	AXIS Distributor Box	9009099008233
AST 30824 IRD	AXIS Infrarot Steuerung	9009099008240
AST 30825 RMC	AXIS IR Fernbedienung	9009099008257

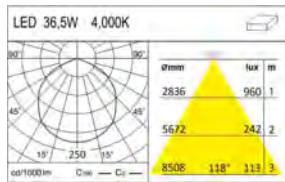
LED Panel REFLECTA 1200



⚖ 2,9Kg.
 📏 1175*275mm**



Photometrie
 Photometrical Data



Zeitloser Design, 4000K Farbtemperatur, Opalabdeckung und bis max. 3598 Lumen Lichtstrom sind nur einige Eigenschaften dieses House-of-LEDs® 36,5W LED Panels, welcher dank ihrer moderner Bauweise robust und langlebig ist.



Timeless design, 4000K color temperature, Opal Cover with max. 3598 lumens light output are only a few properties, list them this House-of-LEDs® 36,5W LED panels, which is thanks to their modern design, sturdy and durable.

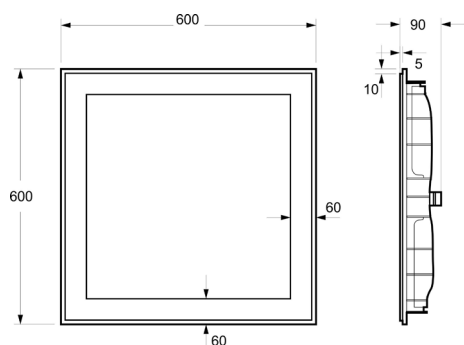
Technische Daten / Technical Data		Photometrische Daten / Photometrical Data	
LED Leistung /LED power	37W	LED Typ /LED type	SMD
Spannung /power source	AC 100~277V	LED Anzahl /LED quantity	
IP-Klasse /IP classification	IP 20	Lichtausbeute /efficiency	91 lm/W
Anschluss /E-connection	3+2 Polig, max.	Abtrahlwinkel /beam angle	120°
U-Temperatur /op. temp.	-20°C ~ +40°C	CRI /CRI	80Ra
Masse /size	300*1200*51,5mm		



Produkttypen / Product Types

Artikel-Nr. Item No.	Bezeichnung description	Gehäuse Farbe body colour	Licht Farbe light color	Licht Temperatur light temperature	Lichtstrom luminous flux	EAN Nummer EAN No.
APE 30767 NWA	LED Panel REFLECTA 1200	Weiss	naturweiss	4000°K	3348 lm	9009099007670



LED Panel REFLECTA 600



2,8Kg. / 
575*575mm** 

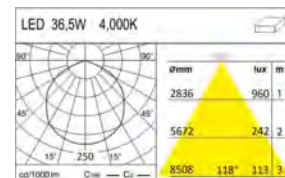


Zeitloser Design, 4000K Farbtemperatur, Opalabdeckung und bis max. 3598 Lumen Lichtstrom sind nur einige Eigenschaften dieses House-of-LEDs® 36,5W LED Panels, welcher dank ihrer moderner Bauweise robust und langlebig ist.



Timeless design, 4000K color temperature, Opal Cover with max. 3598 lumens light output are only a few properties, list them this House-of-LEDs® 36,5W LED panels, which is thanks to their modern design, sturdy and durable.

Photometrie
Photometrical Data



Technische Daten / Technical Data

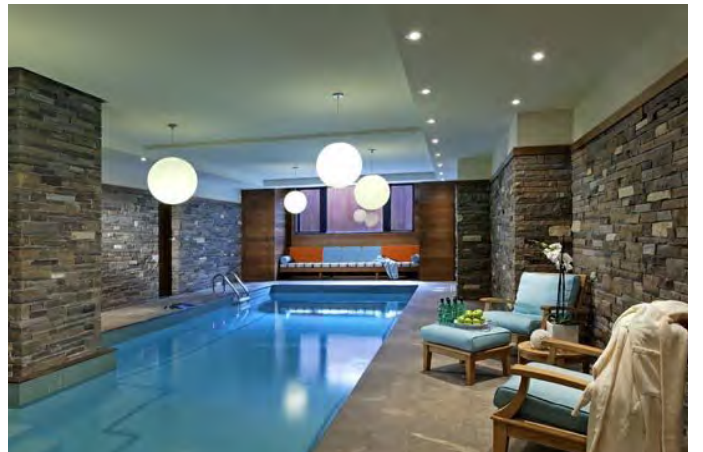
LED Leistung /LED power	37W
Spannung /power source	AC 100~277V
IP-Klasse /IP classification	IP 20
Anschluss /E-connection	3+2 Polig, max.
U-Temperatur /op. temp.	-20°C ~ +40°C
Masse /size	600*600*90mm

Photometrische Daten / Photometrical Data

LED Typ /LED type	SMD
LED Anzahl /LED quantity	
Lichtausbeute /efficiency	89 lm/W
Abtrahlwinkel /beam angle	120°
CRI /CRI	80Ra

Produkttypen / Product Types

Artikel-Nr. Item No.	Bezeichnung description	Gehäuse Farbe body colour	Licht Farbe light color	Licht Temperatur light temperature	Lichtstrom luminous flux	EAN Nummer EAN No.
APE 30766 NWA	LED Panel REFLECTA 600	Weiss	naturweiss	4000°K	3284 lm	9009099007663





Die Pendelleuchten Familie

Mit den House-of-LEDs® Pendelleuchten für Innenanwendungen bekommen Sie eine komplette Palette an Produkte für unterschiedliche Anwendungsbereiche.

Die dekorativen oder die power Designs, einfach installierbar, verfügen über ein vollständig aus Aluminium bestehendes Gehäuse und eignet sich für unterschiedliche Räume.

Unsere energieeffizienten Lösungen sparen Geld und helfen der Umwelt, sind äußerst langlebig und einfach zu montieren.



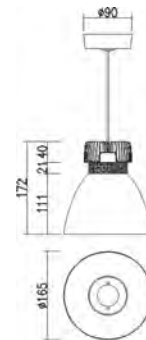
The pendants family

The House-of-LEDs® pendants are high-quality decorative luminaires, suitable for a very wide choice of illumination.

It offers a selection of great design products made in metal and comes with an easy mounting system used in various spaces.

Our energy efficient solutions save cost and protect environment, are extremely longlasting and simple to mount.

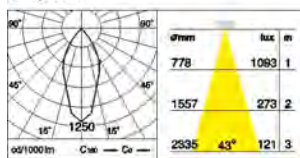
LED Pendelleuchte ELLA 165



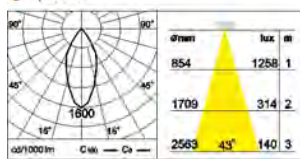
0,7Kg.

Photometrie
Photometrical Data

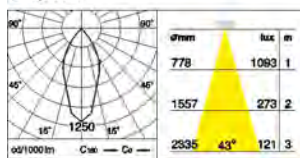
○ 5,000K



● 2,700K



○ 5,000K



Elegante Pendelleuchte für Innenräume, die die Architektur sehr schön zur Geltung bringt



Elegant pendant lamp for interior, the architecture has a very good effect

Technische Daten / Technical Data

LED Leistung /LED power	15W
Spannung /power source	AC 190~240V
IP-Klasse /IP classification	IP 20
Anschluss /E-connection	3+2 Polig, max.
U-Temperatur /op. temp.	
Masse /size	Ø165*172mm

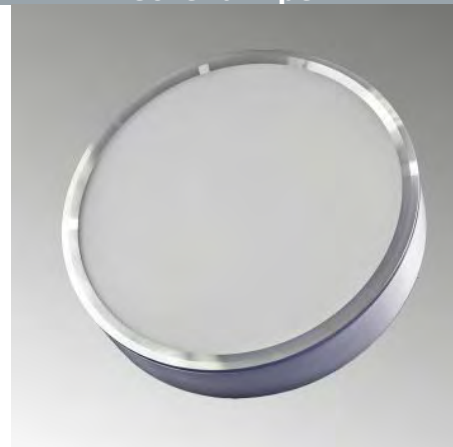
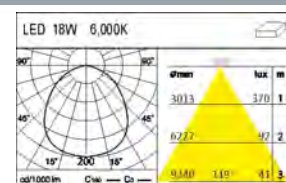
Photometrische Daten / Photometrical Data

LED Typ /LED type	LED Disk
LED Anzahl /LED quantity	1
Lichtausbeute /efficiency	50 lm/W
Abtrahlwinkel /beam angle	45°
CRI /CRI	

Produkttypen / Product Types

Artikel-Nr. Item No.	Bezeichnung description	Gehäuse Farbe body colour	Licht Farbe light color	Licht Temperatur light temperature	Lichtstrom luminous flux	EAN Nummer EAN No.
APD 30791 CWW	LED Pendelleuchte ELLA 165	Weiss	weiss	5000°K	756 lm	9009099007915
APD 30792 WWW	LED Pendelleuchte ELLA 165	Weiss	warmweiss	2800°K	756 lm	9009099007922
APD 30793 CWS	LED Pendelleuchte ELLA 165	Silber	weiss	5000°K	756 lm	9009099007939
APD 30794 WWS	LED Pendelleuchte ELLA 165	Silber	warmweiss	2800°K	756 lm	9009099007946
APD 30795 CWB	LED Pendelleuchte ELLA 165	Schwarz	weiss	5000°K	756 lm	9009099007953
APD 30796 WWB	LED Pendelleuchte ELLA 165	Schwarz	warmweiss	2800°K	756 lm	9009099007960

LED Deckenlampe ANNA

1,35Kg. Photometrie
Photometrical Data

House-of-LEDs® 18W LED Deckenlampe kann fast auf jeder Oberfläche problemlos montiert werden und verfügt über hochwertiges, flaches Design und sehr gute Verarbeitung dank moderner Bauweise. Weitere Highlights: 1800 Lumen Lichtstrom, 120° Abstrahlwinkel und nur ca. 18W Energieleistung.



House-of-LEDs® 18W LED lamp assembly can be easily mounted on almost any surface and has high quality, low profile design and excellent workmanship, thanks to modern construction. Other highlights: 1800 lumens, 120° viewing angle and only 18W power output.

Technische Daten / Technical Data

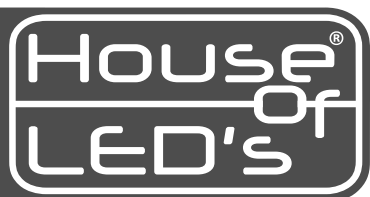
LED Leistung /LED power	18W
Spannung /power source	AC 100~240V
IP-Klasse /IP classification	IP 20
Anschluss /E-connection	3+2 Polig, max.
U-Temperatur /op. temp.	-10°C ~ +45°C
Masse /size	Ø225*48mm

Photometrische Daten / Photometrical Data

LED Typ /LED type	
LED Anzahl /LED quantity	
Lichtausbeute /efficiency	101 lm/W
Abstrahlwinkel /beam angle	120°
CRI /CRI	75Ra

Produkttypen / Product Types

Artikel-Nr. Item No.	Bezeichnung description	Gehäuse Farbe body colour	Licht Farbe light color	Licht Temperatur light temperature	Lichtstrom luminous flux	EAN Nummer EAN No.
APD 30789 CWA	LED Deckenlampe ANNA	Alu gebürstet	weiss	6500°K	1820 lm	9009099007892
APD 30790 WWA	LED Deckenlampe ANNA	Alu gebürstet	warmweiss	3000°K	1730 lm	9009099007908





www.house-of-leds.com