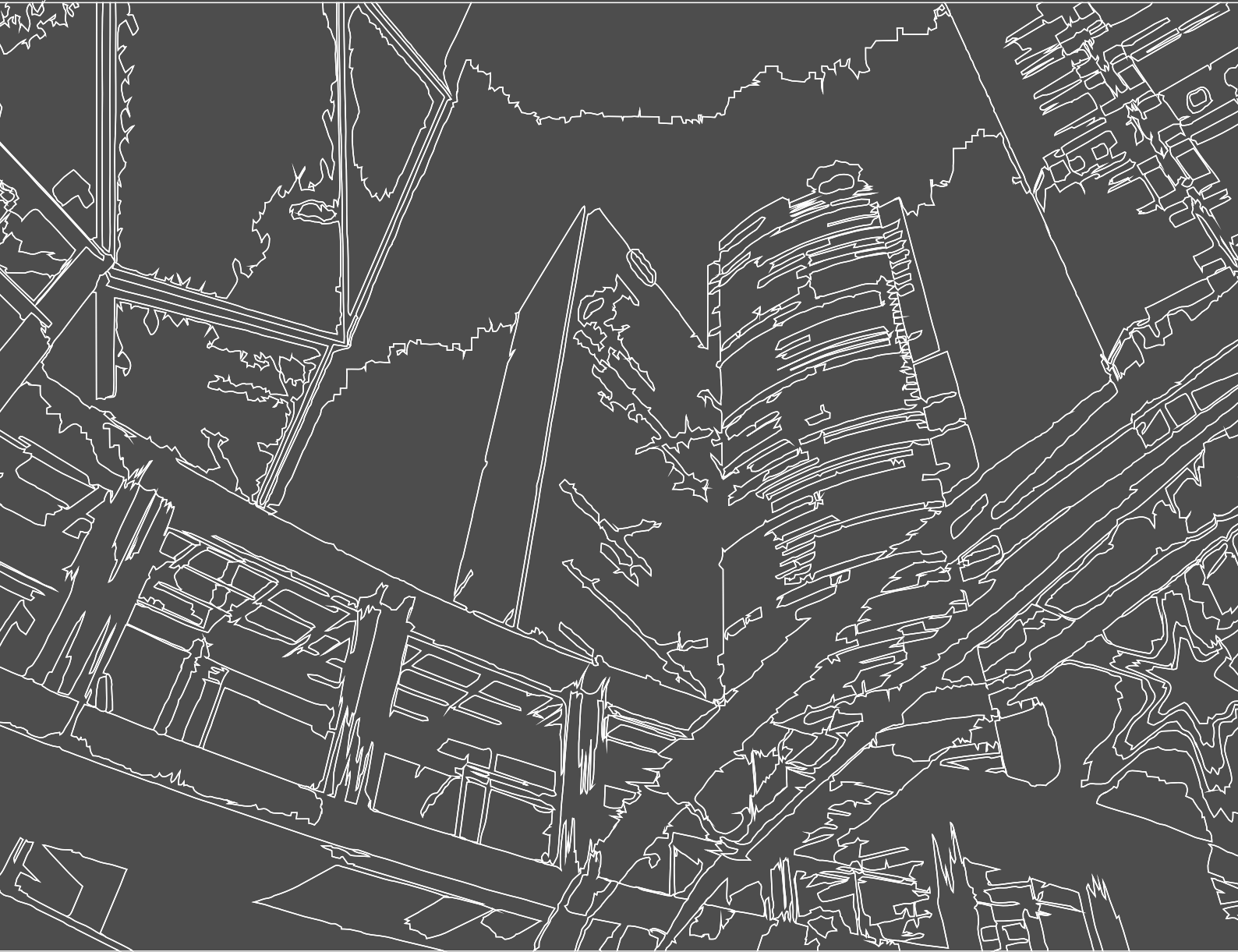


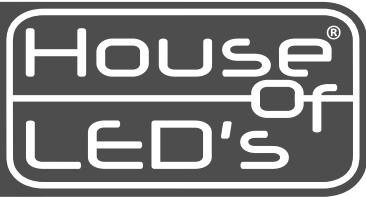
# 1

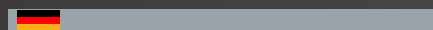
## LED AUSSENBELEUCHTUNG OUTDOOR LED LIGHTING



[www.house-of-leds.com](http://www.house-of-leds.com)

House<sup>®</sup>  
of  
LED's





LED-Technologie setzt auch im Außenbereich Effekte.

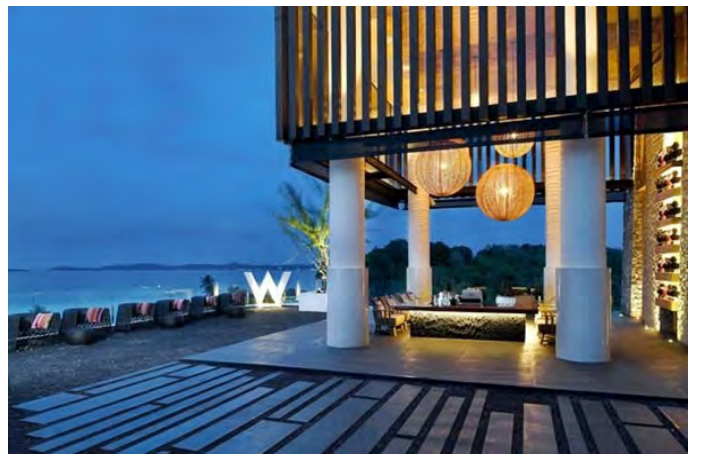
Moderne LED-Technologie revolutioniert die Beleuchtung – sowohl in geschlossenen Räumen als auch im Freien. Beleuchtungskörper mit kleinster Bauweise schaffen faszinierende Effekte, die sich optisch zart in die Umgebung einfügen. Alle hier angeführten Serien eignen sich sowohl für Innen als auch Außen.



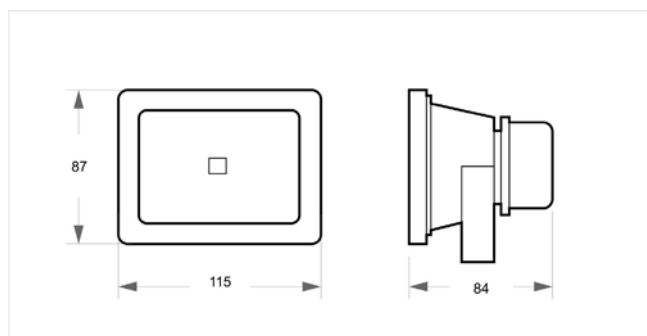
LED technology is also suitable for outdoor effects.

Modern LED technology is revolutionizing the lighting - both indoors and outdoors. Lighting with smallest design create amazing effects that blend into the delicate optical environment. All the above series are suitable for both indoor and outdoor use.





## LED Fluter SC 10W-S

0,60kg. Photometrie  
Photometrical Data

Der House-of-LEDs® Fluter ist ideal für die Illumination von Flächen, wie z.B. Gebäuden oder Wänden im Außenbereich. Ebenso ist er für ambientale Beleuchtung im Innenbereich geeignet..



The House-of-LED's® Floodlight is ideal for the illumination of areas such as Buildings or walls outside. Likewise, it is suitable for ambiental lighting indoors.

## Technische Daten / Technical Data

LED Leistung /LED power	10,00W
Spannung /power source	AC 90~240V
IP-Klasse /IP classification	IP 65
Anschluss /E-connection	
U-Temperatur /op. temp.	-25°C ~ + 50C
Masse /size	115*87*84mm

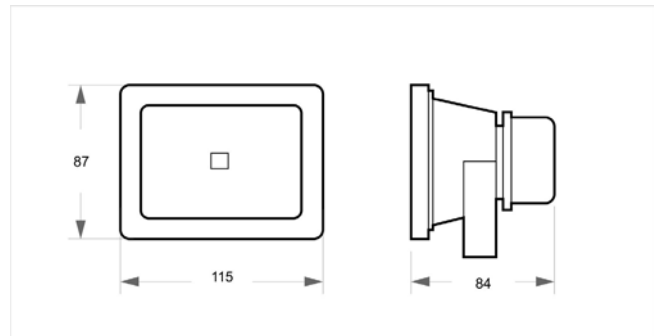
## Photometrische Daten / Photometrical Data

LED Typ /LED type	Epi-Star COB
LED Anzahl /LED quantity	1
Lichtausbeute /efficiency	60Lm/W
Abstrahlwinkel /beam angle	120
CRI /CRI	75,00Ra

## Produkttypen / Product Types

Artikel-Nr. Item No.	Bezeichnung description	Gehäuse Farbe body colour	Licht Farbe light color	Licht Temperatur light temperature	Lichtstrom luminous flux	EAN Nummer EAN No.
OFT 30001 CWA	LED Fluter SC 10W-S	Silber	weiss	6500 °K	600 Lm	9009099000015

## LED Fluter SC 10W


**Photometrie**  
*Photometrical Data*

Der House-of-LEDs® Fluter ist ideal für die Illumination von Flächen, wie z.B. Gebäuden oder Wänden im Außenbereich. Ebenso ist er für ambientale Beleuchtung im Innenbereich geeignet..



*The House-of-LED's® Floodlight is ideal for the illumination of areas such as Buildings or walls outside. Likewise, it is suitable for ambiental lighting indoors.*

**Technische Daten / Technical Data**

LED Leistung /LED power	10,00W
Spannung /power source	AC 85~265V
IP-Klasse /IP classification	IP 65
Anschluss /E-connection	3+2 Polig, max.
U-Temperatur /op. temp.	-25°C ~ + 50C
Masse /size	115*85*85mm

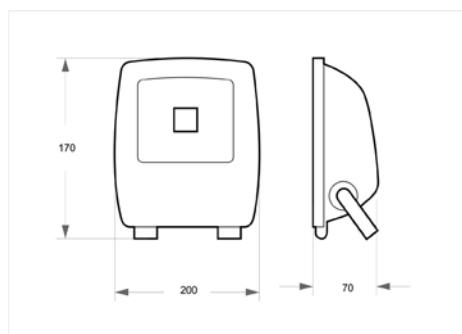
**Photometrische Daten / Photometrical Data**

LED Typ /LED type	Epi-Star COB
LED Anzahl /LED quantity	1
Lichtausbeute /efficiency	80Lm/W
Abtrahlwinkel /beam angle	110
CRI /CRI	75,00Ra

**Produkttypen / Product Types**

Artikel-Nr. Item No.	Bezeichnung description	Gehäuse Farbe body colour	Licht Farbe light color	Licht Temperatur light temperature	Lichtstrom luminous flux	EAN Nummer EAN No.
OFT 30531 WWB	LED Fluter SC 10W	Schwarz	warmweiss	3000 °K	800 Lm	9009099005317

## LED Fluter SC 10W



Photometrie  
Photometrical Data

Der House-of-LEDs® Fluter ist ideal für die Illumination von Flächen, wie z.B. Gebäuden oder Wänden im Außenbereich. Ebenso ist er für ambientale Beleuchtung im Innenbereich geeignet..



The House-of-LED's® Floodlight is ideal for the illumination of areas such as Buildings or walls outside. Likewise, it is suitable for ambiental lighting indoors.

## Technische Daten / Technical Data

LED Leistung /LED power	10,00W
Spannung /power source	AC 85~265V
IP-Klasse /IP classification	IP 65
Anschluss /E-connection	3+2 Polig, max.
U-Temperatur /op. temp.	-25°C ~ + 50C
Masse /size	115*85*85mm

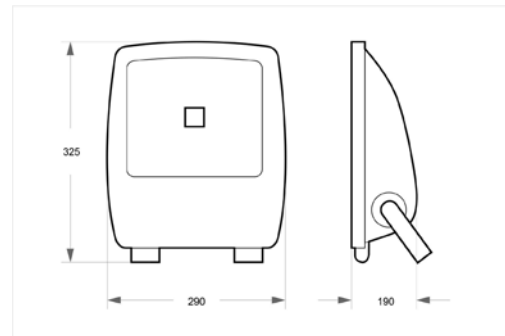
## Photometrische Daten / Photometrical Data

LED Typ /LED type	Epi-Star COB
LED Anzahl /LED quantity	1
Lichtausbeute /efficiency	90Lm/W
Abtrahlwinkel /beam angle	110
CRI /CRI	75,00Ra

## Produkttypen / Product Types

Artikel-Nr. Item No.	Bezeichnung description	Gehäuse Farbe body colour	Licht Farbe light color	Licht Temperatur light temperature	Lichtstrom luminous flux	EAN Nummer EAN No.
OFT 30529 CWB	LED Fluter SC 10W	Schwarz	weiss	6500 °K	900 Lm	9009099005294
OFT 30530 WWB	LED Fluter SC 10W	Schwarz	warmweiss	3000 °K	800 Lm	9009099005300

## LED Fluter SC 50W


**Photometrie**  
*Photometrical Data*

Der House-of-LEDs® Fluter ist ideal für die Illumination von Flächen, wie z.B. Gebäuden oder Wänden im Außenbereich. Ebenso ist er für ambientale Beleuchtung im Innenbereich geeignet..



The House-of-LED's® Floodlight is ideal for the illumination of areas such as Buildings or walls outside. Likewise, it is suitable for ambiental lighting indoors

**Technische Daten / Technical Data**

LED Leistung /LED power	50,00W
Spannung /power source	AC 85~265V
IP-Klasse /IP classification	IP 65
Anschluss /E-connection	3+2 Polig, max.
U-Temperatur /op. temp.	-25°C ~ + 50C
Masse /size	325*190*290mm

**Photometrische Daten / Photometrical Data**

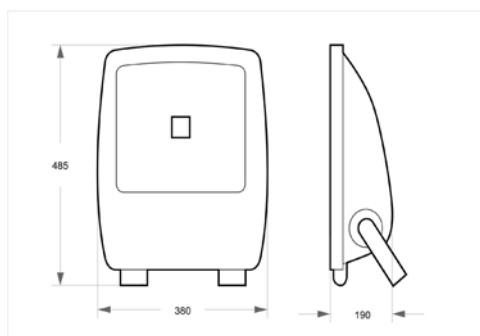
LED Typ /LED type	Epi-Star COB
LED Anzahl /LED quantity	1
Lichtausbeute /efficiency	64Lm/W
Abtrahlwinkel /beam angle	120
CRI /CRI	75,00Ra

**Produkttypen / Product Types**

Artikel-Nr. Item No.	Bezeichnung description	Gehäuse Farbe body colour	Licht Farbe light color	Licht Temperatur light temperature	Lichtstrom luminous flux	EAN Nummer EAN No.
OFT 30525 CWB	LED Fluter SC 50W	Schwarz	weiss	6500 °K	3.200 Lm	9009099005256
OFT 30526 WWB	LED Fluter SC 50W	Schwarz	warmweiss	3000 °K	3.200 Lm	9009099005263



## LED Fluter SC 75W



Photometrie  
Photometrical Data

Der House-of-LEDs® Fluter ist ideal für die Illumination von Flächen, wie z.B. Gebäuden oder Wänden im Außenbereich. Ebenso ist er für ambientale Beleuchtung im Innenbereich geeignet..



The House-of-LED's® Floodlight is ideal for the illumination of areas such as Buildings or walls outside. Likewise, it is suitable for ambiental lighting indoors

## Technische Daten / Technical Data

LED Leistung /LED power	75,00W
Spannung /power source	AC 85~265V
IP-Klasse /IP classification	IP 65
Anschluss /E-connection	3+2 Polig, max.
U-Temperatur /op. temp.	-25°C ~ + 50C
Masse /size	380*190*485mm

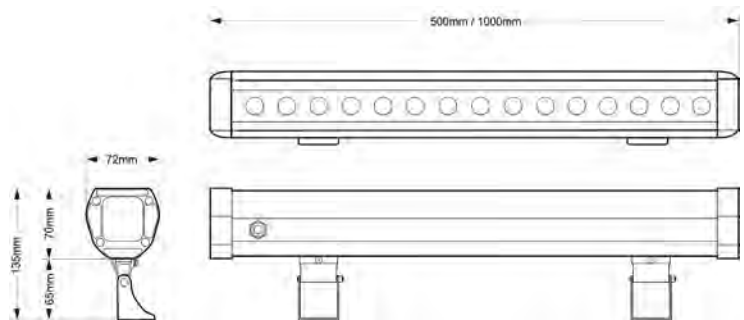
## Photometrische Daten / Photometrical Data

LED Typ /LED type	Epi-Star COB
LED Anzahl /LED quantity	1
Lichtausbeute /efficiency	61Lm/W
Abtrahlwinkel /beam angle	120
CRI /CRI	75,00Ra

## Produkttypen / Product Types

Artikel-Nr. Item No.	Bezeichnung description	Gehäuse Farbe body colour	Licht Farbe light color	Licht Temperatur light temperature	Lichtstrom luminous flux	EAN Nummer EAN No.
OFT 30527 CWB	LED Fluter SC 75W	Schwarz	weiss	6500 °K	4.600 Lm	9009099005270
OFT 30528 WWB	LED Fluter SC 75W	Schwarz	warmweiss	3000 °K	4.200 Lm	9009099005287

## LED Wall Washer LINE 15W

Photometrie  
Photometrical Data

Die LINE Wall Washer sind ideal für die Illumination von großen Flächen, wie z.B. Gebäuden, Wänden oder Werbeschildern im Außenbereich. Sie sind mit Highpower LEDs (1 Watt) ausgestattet.

Dimmbar oder per DMX 512 ansteuerbar über RGB DMX Controller. Auch in Monochrom (weiss, warm weiss, blau, grün, rot, amber) erhältlich.



*The LINE wall washers are ideal for the illumination of large areas, such as Buildings, walls or billboards outside. They are equipped with high power LEDs (1 watt).*

*Dimmable or DMX 512 controllable by DMX RGB Controller. Also in monochrome (white, warm white, blue, green, red, amber) available.*

## Technische Daten / Technical Data

LED Leistung /LED power	15W
Spannung /power source	DC 24V
IP-Klasse /IP classification	IP 65
Anschluss /E-connection	3+2 Polig, max.
U-Temperatur /op. temp.	-30°C ~ +45°C
Masse /size	500*135*72mm

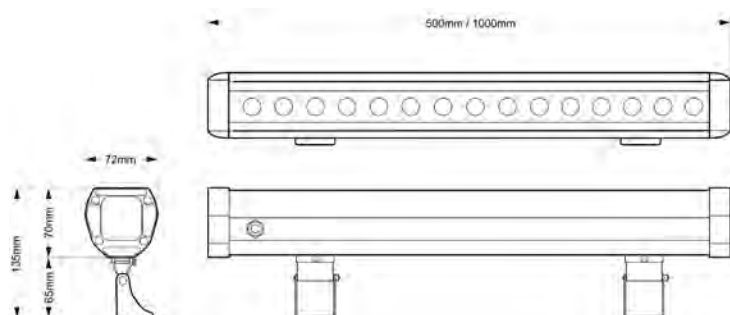
## Photometrische Daten / Photometrical Data

LED Typ /LED type	Edison
LED Anzahl /LED quantity	15
Lichtausbeute /efficiency	73 lm/W
Abtrahlwinkel /beam angle	45°
CRI /CRI	75Ra

## Produkttypen / Product Types

Artikel-Nr. Item No.	Bezeichnung description	Gehäuse Farbe body colour	Licht Farbe light color	Licht Temperatur light temperature	Lichtstrom luminous flux	EAN Nummer EAN No.
OFT 30006 CWA	LED Wall Washer LINE 15W	Silber	weiss	6500°K	1100 lm	9009099000060
OFT 30007 WWA	LED Wall Washer LINE 15W	Silber	warmweiss	3000°K	980 lm	9009099000077
OFT 30008 RGA	LED Wall Washer LINE 15W	Silber	RGB			9009099000084

## LED Wall Washer LINE 30W



Photometrie  
Photometrical Data

Die LINE Wall Washer sind ideal für die Illumination von großen Flächen, wie z.B. Gebäuden, Wänden oder Werbeschildern im Außenbereich. Sie sind mit Highpower LEDs (1 Watt) ausgestattet.

Dimmbar oder per DMX 512 ansteuerbar über RGB DMX Controller. Auch in Monochrom (weiss, warm weiss, blau, grün, rot, amber) erhältlich.



The LINE wall washers are ideal for the illumination of large areas, such as Buildings, walls or billboards outside. They are equipped with high power LEDs (1 watt).  
Dimmable or DMX 512 controllable by DMX RGB Controller. Also in monochrome (white, warm white, blue, green, red, amber) available.

## Technische Daten / Technical Data

LED Leistung /LED power	30W
Spannung /power source	DC 24V
IP-Klasse /IP classification	IP 65
Anschluss /E-connection	3+2 Polig, max.
U-Temperatur /op. temp.	-30°C ~ +45°C
Masse /size	1000*135*72mm

## Photometrische Daten / Photometrical Data

LED Typ /LED type	Edison
LED Anzahl /LED quantity	30
Lichtausbeute /efficiency	73 lm/W
Abtrahlwinkel /beam angle	45°
CRI /CRI	75Ra

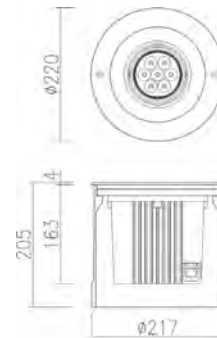
## Produkttypen / Product Types

Artikel-Nr. Item No.	Bezeichnung description	Gehäuse Farbe body colour	Licht Farbe light color	Licht Temperatur light temperature	Lichtstrom luminous flux	EAN Nummer EAN No.
OFT 30009 CWA	LED Wall Washer LINE 30W	Silber	weiss	6500°K	2200 lm	9009099000091
OFT 30010 WWA	LED Wall Washer LINE 30W	Silber	warmweiss	3000°K	1960 lm	9009099000107
OFT 30011 RGA	LED Wall Washer LINE 30W	Silber	RGB			9009099000114

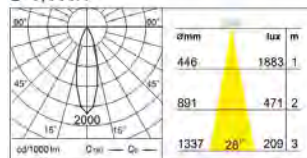
## LED Einbaustrahler SIVA-20



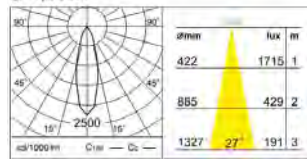
⚠ 4Kg.  
 Ⓜ Ø 217mm

Photometrie  
Photometrical Data

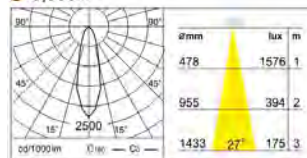
○ 5,000K



○ 4,000K



● 3,000K



Die SIVA Einbaustrahler Serie ist für den Bodeneinbau oder Deckeneinbau konzipiert und bietet zahlreiche Gestaltungsmöglichkeiten für die Architekturbeleuchtung.  
 Inkl. PVC Plastik Einbautopf.



The SIVA recessed downlight series is designed for floor or ceiling installation and offers numerous design possibilities for architectural lighting.  
 Incl. PVC plastic fitting pot.

## Technische Daten / Technical Data

LED Leistung /LED power	11W
Spannung /power source	AC 100~240V
IP-Klasse /IP classification	IP 65
Anschluss /E-connection	3+2 Polig, max.
U-Temperatur /op. temp.	-20°C ~ +40°C
Masse /size	Ø220*205mm

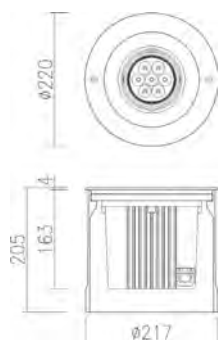
## Photometrische Daten / Photometrical Data

LED Typ /LED type	Power LED
LED Anzahl /LED quantity	7
Lichtausbeute /efficiency	71 lm/W
Abtrahlwinkel /beam angle	20°
CRI /CRI	75Ra

## Produkttypen / Product Types

Artikel-Nr. Item No.	Bezeichnung description	Gehäuse Farbe body colour	Licht Farbe light color	Licht Temperatur light temperature	Lichtstrom luminous flux	EAN Nummer EAN No.
OIG 30012 CWA	LED Einbaustrahler SIVA-20	Silber	weiss	5000°K	785 lm	9009099000121
OIG 30013 NWA	LED Einbaustrahler SIVA-20	Silber	naturweiss	4000°K	750 lm	9009099000138
OIG 30014 WWA	LED Einbaustrahler SIVA-20	Silber	warmweiss	3000°K	750 lm	9009099000145

LED Einbaustrahler SIVA-40



4Kg. /   
 Ø 217mm



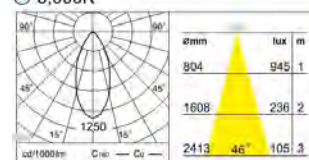
Die SIVA Einbaustrahler Serie ist für den Bodeneinbau oder Deckeneinbau konzipiert und bietet zahlreiche Gestaltungsmöglichkeiten für die Architekturbeleuchtung. Inkl. PVC Plastik Einbautopf.



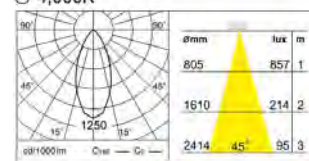
The SIVA recessed downlight series is designed for floor or ceiling installation and offers numerous design possibilities for architectural lighting. Incl. PVC plastic fitting pot.

Photometrie  
Photometrical Data

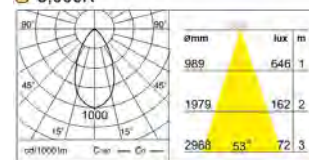
5,000K



4,000K



3,000K



Technische Daten / Technical Data

LED Leistung /LED power	11W
Spannung /power source	AC 100~240V
IP-Klasse /IP classification	IP 65
Anschluss /E-connection	3+2 Polig, max.
U-Temperatur /op. temp.	-20°C ~ +40°C
Masse /size	Ø220*205mm

Photometrische Daten / Photometrical Data

LED Typ /LED type	Power LED
LED Anzahl /LED quantity	7
Lichtausbeute /efficiency	71 lm/W
Abtrahlwinkel /beam angle	40°
CRI /CRI	75Ra

Produkttypen / Product Types

Artikel-Nr. Item No.	Bezeichnung description	Gehäuse Farbe body colour	Licht Farbe light color	Licht Temperatur light temperature	Lichtstrom luminous flux	EAN Nummer EAN No.
OIG 30015 CWB	LED Einbaustrahler SIVA-40	Silber	weiss	5000°K	785 lm	9009099000152
OIG 30016 NWB	LED inground light SIVA-40	Silber	naturweiss	4000°K	750 lm	9009099000169
OIG 30017 WWB	LED Einbaustrahler SIVA-40	Silber	warmweiss	3000°K	750 lm	9009099000176



[www.house-of-leds.com](http://www.house-of-leds.com)